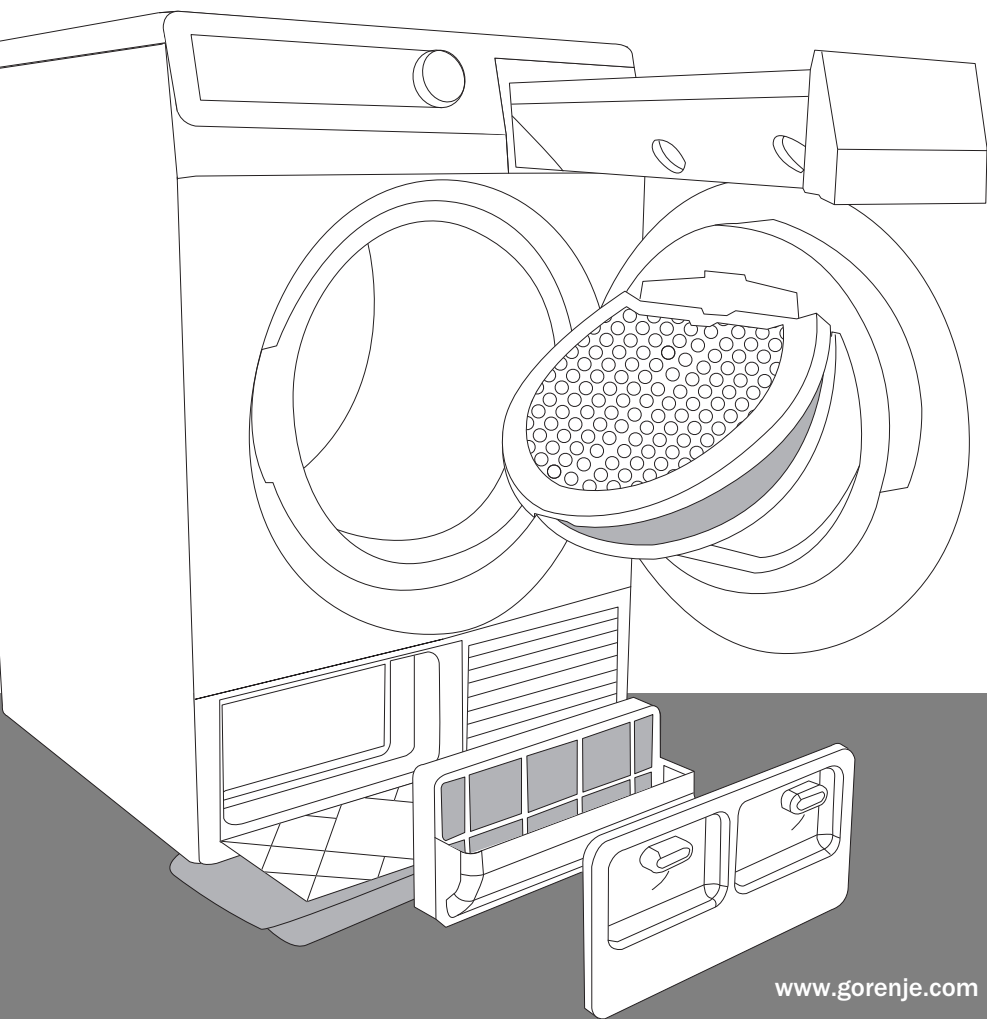


BG

ПОДРОБНИ ИНСТРУКЦИИ КАК ДА ИЗПОЛЗВАТЕ ВАШАТА СУШИЛНЯ

gorenje



www.gorenje.com

Благодарим ви за доверието, което ни гласувахте с покупката на тази сушилня. Вашата нова сушилня отговаря на всички изисквания към съвременните грижи за прането; тя изсушава прането бързо като го запазва меко и нежно, а използването на специалните програми не го деформира. Технологията **SenzoCare** позволява извършването на прости операции със сушилнята при много ниска консумация на електроенергия.

Този уред е създаден изключително за домашна употреба за дрехи, подходящи за сушене в сушилнята.

СЪДЪРЖАНИЕ

4 УСТРОЙСТВО

- 5 Техническа информация
- 6 Описание на предния панел

ВЪВЕДЕНИЕ

8 МЕРКИ ЗА БЕЗОПАСНОСТ

10 МОНТАЖ И СВЪРЗВАНЕ

- 10 Избор на помещение
- 13 Инсталация
- 14 Изпразване на кондензатора
- 15 СВързване към електрическата мрежа
- 16 Преместване и транспорт
- 16 Последващо транспортиране
- 17 Изпразване на резервоара на парогенератора
- 18 Йонизираща система

ПОДГОТОВКА ЗА
ВКЛЮЧВАНЕ

19 ПРЕДИ ПЪРВОНАЧАЛНА УПОТРЕБА

22 СЪПКИ ЗА СУШЕНЕ (1-6)

- 22 Стъпка 1: Проверете етикетите на вашите дрехи
- 23 Стъпка 2: Подготовка на прането
- 26 Стъпка 3: Избор на програма
- 29 Стъпка 4: Допълнителни функции
- 32 Стъпка 5: Стартване на програмата
- 32 Стъпка 6: Приключване на цикъла на сушене

СЪПКИ ЗА
СУШЕНЕ

33 ПОЧИСТВАНЕ И ПОДДРЪЖКА

- 34 Почистване на филтъра в отвора от долната страна на вратата
- 35 Почистване на мрежестия филтър във вратата
- 36 Почистване на филтъра на термopомпата
- 37 Почистване на филтъра на резервоара на парогенератора
- 38 Изпразване на резервоара на кондензатора
- 39 Почистване на сушилната машина

ПОЧИСТВАНЕ И
ПОДДРЪЖКА НА
УСТРОЙСТВОТО

40 ПРЕКЪСВАНЕ И ПРОМЯНА НА ПРОГРАМАТА

- 41 Какво да направите...?

ОТСТРАНЯВАНЕ
НА ПРОБЛЕМИ

43 СЪВЕТИ И ПРЕПОРЪКИ ЗА СУШЕНЕ И ИКОНОМИЧНО ПОЛЗВАНЕ НА ВАШАТА СУШИЛНА МАШИНА

44 ИЗХВЪРЛЯНЕ

45 ТАБЛИЦА ЗА ОБИЧАЙНА КОНСУМАЦИЯ

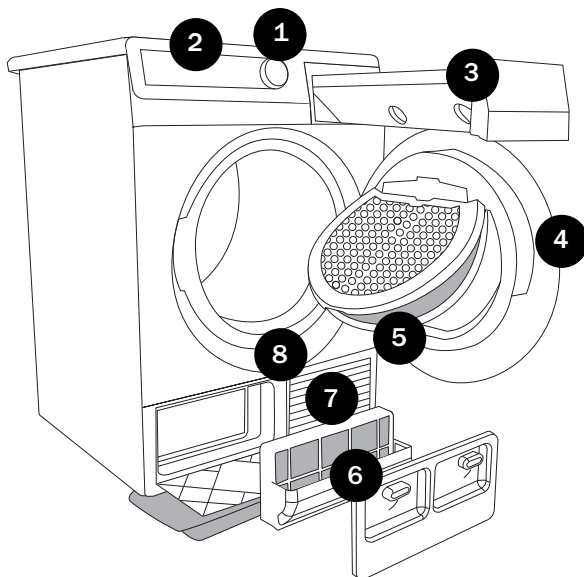
ДРУГИ

УСТРОЙСТВО

(ОПИСАНИЕ НА УРЕДА)

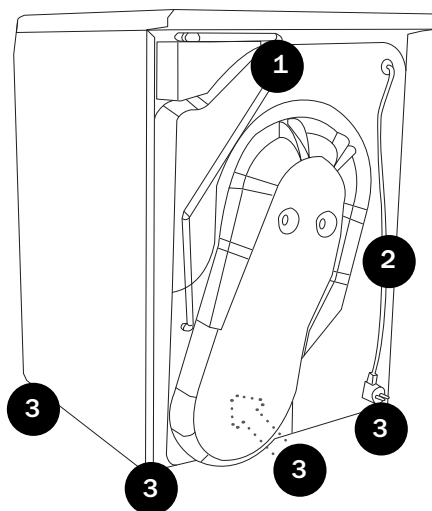
ПРЕДНА ЧАСТ

- 1 Програматор
- 2 Преден панел
- 3 Резервоар на кондензатора
- 4 Врата
- 5 Мрежест филтър
- 6 Филтър на термопомпата
- 7 Вентилационен отвор
- 8 Информационна табела



ЗАДНА ЧАСТ

- 1 Преливна тръба на кондензатора
- 2 Захранващ кабел
- 3 Регулируеми крачета



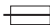

ТЕХНИЧЕСКА ИНФОРМАЦИЯ

(В ЗАВИСИМОСТ ОТ МОДЕЛА)

Информационната табела с основна информация за сушилнята се намира под рамката на вратата.

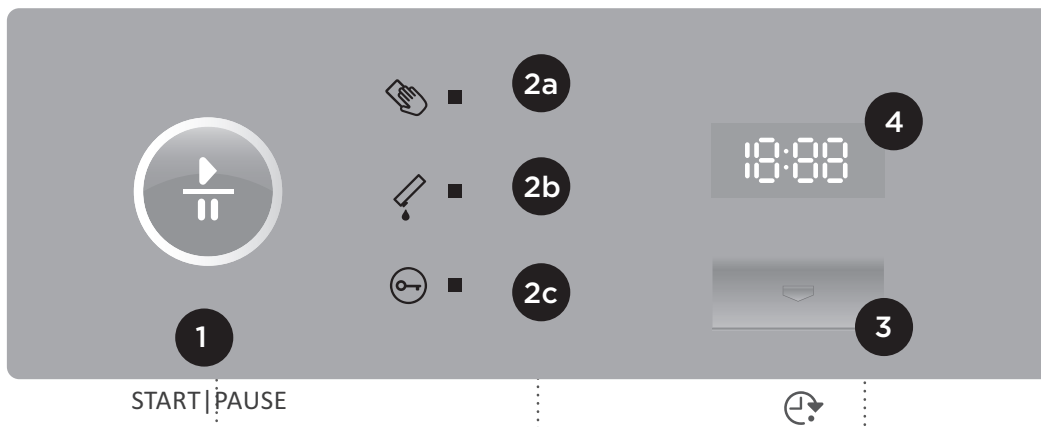
Широчина	600мм
Височина	850мм
Дълбочина	600мм
Дълбочина с отворена врата	1100мм
Тегло	XX/YY кг (в зависимост от модела)
Номинално напрежение	Вижте информационната табелка
Предпазител	Вижте информационната табелка
Номинална мощност	Вижте информационната табелка
Количество на хладилен агент	Вижте информационната табелка
Вид на хладилния агент	R407C / R134a (в зависимост от модела)
Максимално натоварване	Вижте информационната табелка

Информационна табелка:

gorenje	TYPE: SP10/XXX	MODEL: XXXXXXX
	Art.No.: XXXXXXX	Ser.No.: XXXXXXX
	AC 220-240V 50 Hz	
	Pmax.: XXXXW	RXXXX/300g
	 10A	
MADE IN SLOVENIA	IPX4	

ОПИСАНИЕ НА ПРЕДНИЯ ПАНЕЛ ЗА МОДЕЛИ А) С ПАРОГЕНЕРАТОР И В) БЕЗ ПАРОГЕНЕРАТОР

А) С ПАРОГЕНЕРАТОР



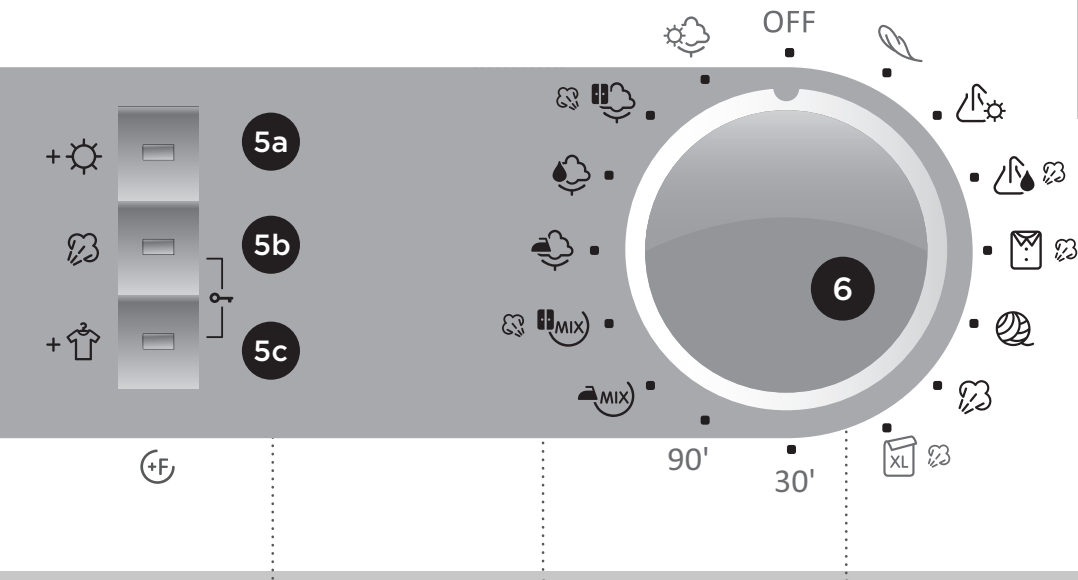
1 Бутон **START/PAUSE**, използвайте този бутон, за да стартирате или спрете програмата. Когато изберете бутона, сигналната лампичка върху него ще започне да мига. Когато програмата стартира, лампичката ще свети непрекъснато.

2 а, b, c: **СИГНАЛНИТЕ ЛАМПИЧКИ са включени**, това е индикация, че трябва да почистете филтъра, да изпразните кондензатора или че функцията за защита от деца е включена..

3 Бутон **START DELAY**, използвайте го, за да изберете отложен старт за активиране на програмата за сушене.

4 **ДИСПЛЕЙ с отложен СТАРТ** или **оставащо** време до края на цикъла на сушене

18:00



5 а, б, с: ДОПЪЛНИТЕЛНИ БУТОНИ, използвайте ги, за да продължите или регулирате основните програми.

НАЙ-ИЗПОЛЗВАНИ ПРОГРАМИ

6 ВКЛЮЧВАНЕ/ ИЗКЛЮЧВАНЕ и ПРОГРАМАТОР

Б) БЕЗ ПАРОГЕНЕРАТОР



МЕРКИ ЗА БЕЗОПАСНОСТ



Моля, не използвайте този уред преди да сте прочели и разбрали ръководството с инструкции.

Вашата сушилна машина е предназначена единствено за домашна употреба.

Ако използвате сушилнята за професионални нужди с цел печалба или извън стандартната домашна употреба, или в случай, че уредът се използва от лице, което не е потребител, гаранционният период се редуцира до възможно най-краткия, съответстващ на действащото законодателство.

Преди да свържете сушилната машина към мрежата, моля, прочетете внимателно инструкциите за употреба, които описват устройството и неговото правилно и безопасно експлоатиране. Инструкциите се отнасят за различни устройства/моделни породици, тук може да са описани настройки или оборудване, с които вашата сушилня не разполага.

Неспазването на инструкциите за употреба или неправилната работа със сушилната машина могат да доведат до захабяване на дрехите, повреда на уреда или нараняване на потребителя.

Съхранявайте ръководството за употреба в близост до сушилнята.

Не позволявайте деца да си играят с машината. Не позволявайте деца или домашни любимци да влизат в барабана на сушилнята.

Помещението, където се намира сушилната машина, не трябва да е прашно.

Помещението, където е монтирана сушилната машина, трябва да е добре вентилирано, за да се

предотврати натрупването и връщането на газове, излъчвани от газови уреди и източници на открит огън (например камини).

Задната част на сушилнята може да е гореща и да причини изгаряния.

Почиствайте филтрите след всеки цикъл на сушене. Ако свалите филтрите, преди следващата употреба на уреда ги поставете отново.

Винаги изключвайте уреда след употреба (програмащият трябва да бъде в положение "OFF") и изключвайте захранващия кабел от контакта (за да предотвратите повреда, причинена от светкавични бури или пик в напрежението на електрическата мрежа).

Сушилната машина включва система с термopомпа, която затопля въздуха.

Системата се състои от компресор и топлообменник.

Когато за първи път включите сушилнята, звукът от работата на компресора или движещата се течност може да е силен. Това не е знак за неизправност и няма да се отрази на правилната работа на уреда. С времето работните звуци на уреда и шумът ще намалее.

Оставете ремонтните и подобни дейности по сушилнята на специалист.

Непрофесионалната поправка може да причини злополука или да доведе до сериозна повреда. Свържете се с упълномощен сервизен център (проверете приложения списък на сервизните центрове).

Гаранцията не покрива консумативи (крушки) и леки промени в цвета на уреда, усилен шум,

който е в резултат на остаряване на сушилнята и не влияе на функционалността на уреда; гаранцията не покрива и естетични недостатъци на частите, които не са свързани с функциите и безопасността на уреда.

Устройството е произведено в съответствие с всички действащи стандарти за безопасност.

Въпреки това, препоръчваме хора с физически или психически проблеми, с нарушени двигателни функции или такива с недостатъчно опит да не използват уреда без надзор.

Същата препоръка важи и за използването на уреда от непълнолетните лица.

Никога не прекъсвайте цикъла на сушене преди края му; ако поради някаква причина това е неизбежно, внимавайте, когато изваждате прането от барабана, защото ще е много горещо. Извадете дрехите от сушилнята и ги разстелете да се охладят колкото е възможно по-бързо.

ЗА ДА НАМАЛИТЕ РИСКА ОТ ПОЖАР, МОЛЯ, ПРОЧЕТЕТЕ СЛЕДНИТЕ ИНСТРУКЦИИ:



Не сушете неизпрани дрехи в сушилната машина.

Използвайте сушилната машина само за пране, което е добре изплакнато с вода. Ако дрехите са третирани с леснозапалими химически препарати (като например бензин, трихлоретилен или др.), използването на сушилната машина може да причини експлозия.

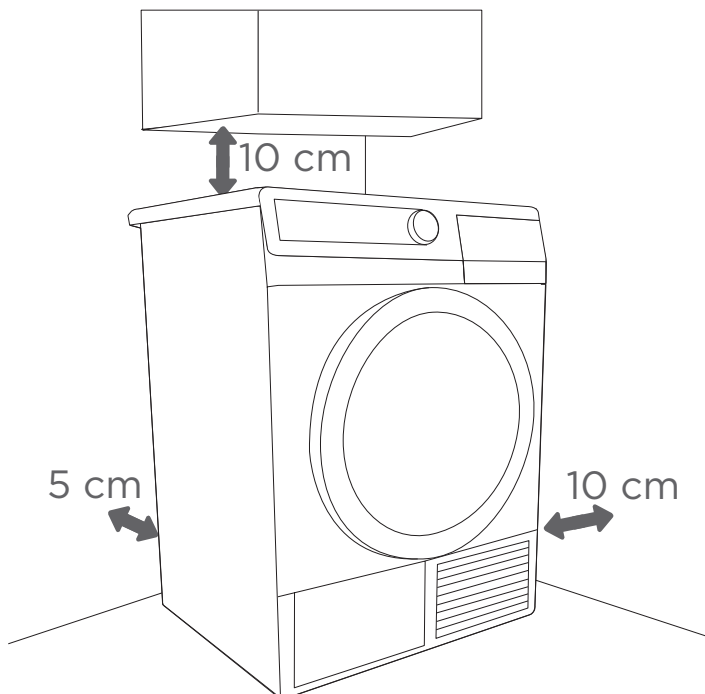
Дрехи с петна от масла, ацетон, алкохол, мазнини, препарати за отстраняване на петна, терпентин, восък и препарати за премахване на петна от восък, трябва предварително да бъдат изпрани в перална машина с перилен препарат и при висока температура, преди да се сушат в сушилнята.

Дрехи, които съдържат латекс, гумени елементи, шапки за баня или плувни шапки, както и пране и покривки от мушама, не трябва да се сушат в сушилната машина.

Продукти като омекотител и подобни трябва да се използват според указанията на производителя.

МОНТАЖ И СВЪРЗВАНЕ

ИЗБОР НА ПОМЕЩЕНИЕ



Вентилационните отвори и прорези в предната и задната част на уреда трябва винаги да са открити.

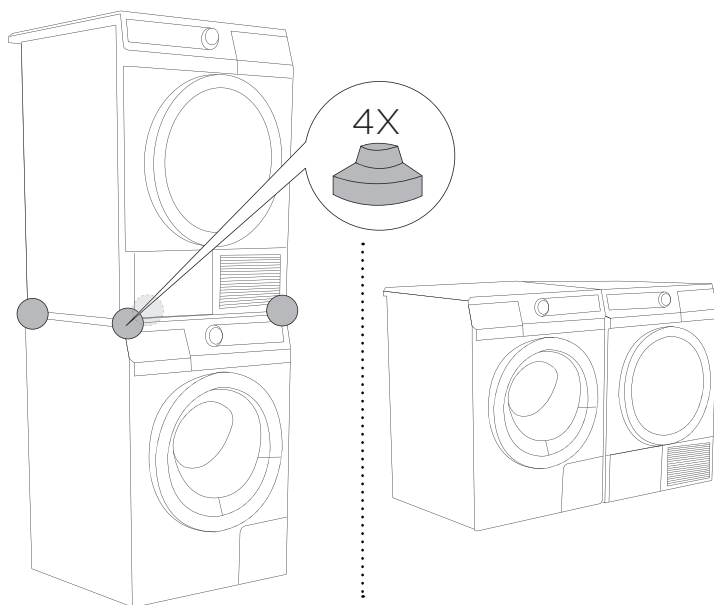
Не поставяйте уреда в помещение, където то може да замръзне.

Помещението, където монтирате сушилнята, трябва да е добре вентилирано и с температура на въздуха между 10 °C и 25 °C. Когато сушилнята машина работи при ниска температура в стаята, е възможно образуване на конденз по вътрешността на уреда. Ако в кондензатора или помпата замръзне вода, уредът може да се повреди.

Осветлението в помещението трябва да е достатъчно, за да виждате добре обозначенията на предния панел.

Когато монтирате сушилнята машина в помещението, осигурете необходимата дистанция на уреда от стените, както е показано на фигурата. Ако не осигурите необходимото разстояние, това може да доведе до прегряване на уреда.

МОНТАЖ НА УРЕДА



Поставете сушилнята върху пералната машина, като използвате вакуумните крачета, или поставете уредите един до друг.

Сушилната машина може да бъде поставена свободно на пода или върху пералня със същите размери – минимална широчина 517 mm, минимална дълбочина 476 mm. Повърхността, върху която поставяте сушилнята, трябва да бъде чиста и нивелирана.

Използвайте приложените вакуумни крачета. Те са проектирани така, че да не позволяват на машината да се хлъзга. (Вакуумните крачета са приложени или могат да бъдат закупени отделно (в зависимост от модела)).

Пералната машина, върху която желаете да монтирате сушилнята, трябва да може да понесе тежестта ѝ (вижте информационната табела на пералнята или техническите ѝ характеристики).



Не поставяйте сушилнята зад заключваща или плъзгаща се врата, или врата с панти от противоположната страна на уреда. Монтирайте уреда така, че да осигурите лесно отваряне на вратата на сушилнята.

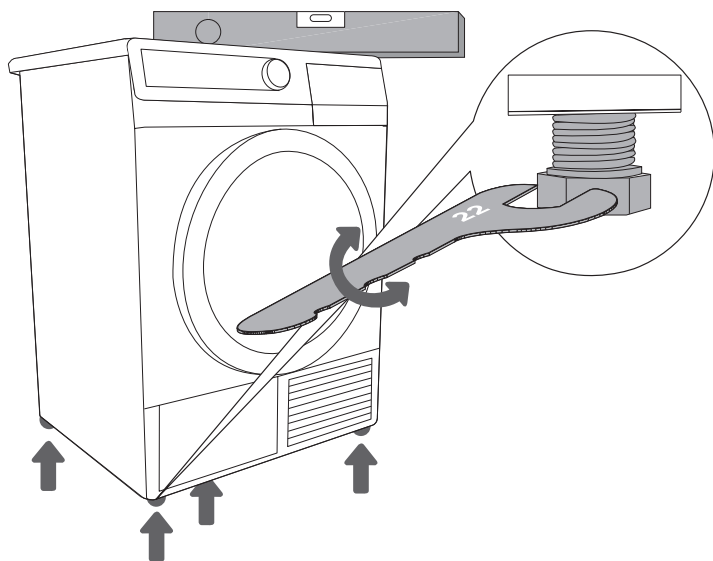
Не закривайте отворите за охлаждане (вижте описанието на сушилната машина).

Сушилната машина трябва да бъде поставена върху пералня от поне двама души.

Не поставяйте уреда върху килими с дълги влакна, защото това може да наруши правилната циркулация на въздуха.

Уредът не трябва да бъде в контакт със стена или близкостояща мебелировка.

ИНСТАЛАЦИЯ



.....
Нивелирайте сушилната надлъжно и напречно, като завъртите регулируемите крачета, които позволяват изместване до +/- 1 cm. Използвайте нивелир и ключ номер 22.



Машината трябва да бъде поставена на твърда основа с чиста и суха повърхност; в противен случай сушилнята може да се плъзга. В допълнение, почистете добре регулируемите крачета.

Уредът трябва да бъде нивелиран и стабилно поставен на твърда основа.

Вибрациите, движението на уреда из помещението, както и твърде шумната работа на машината поради неправилно регулирани крачета, не се покриват от гаранцията.

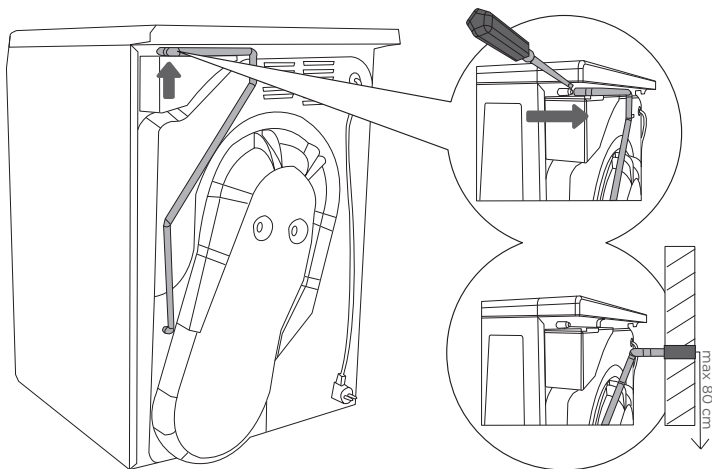
Понякога е възможно да се появи неестествен или силен шум, докато уредът работи; това най-често се получава като резултат от неправилния монтаж на сушилнята.

ИЗПРАЗВАНЕ НА КОНДЕНЗАТОРА

Влагата от прането се извлича от кондензатора и се събира в резервоар.

По време на сушенето контролна лампичка ще ви предупреди, когато резервоарът на кондензатора се напълни и трябва да бъде изпразнен.

За да не прекъсвате цикъла на сушене поради запълване на резервоара с течност, свържете тръбичката за изпразване на кондензатора, която се намира от задната страна на устройството, директно към канализацията.



1 Издърпайте тръбата, за да я извадите от държача, който се намира от задната страна на уреда (от лявата страна, под капака), с помощта на плоска отвертка.

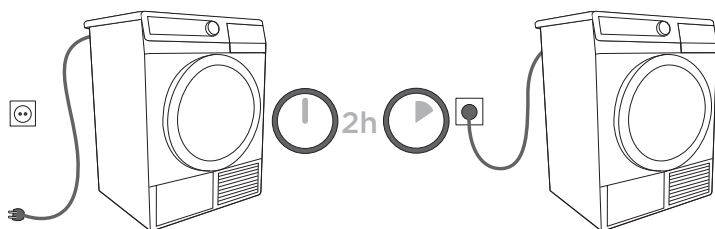
2 Поставете тръбата в канала на височина 80 cm над земята.



Ако свързвате тръбата за изпразване на кондензатора към канализацията, се уверете, че сте я закрепили стабилно. Това ще предотврати изливането на вода, което може да доведе до неочаквани повреди.

В този случай резервоарът на парогенератора няма да се напълни автоматично и затова трябва да го напълните ръчно (вижте раздела “Пълнене и допълване на резервоара на парогенератора”).

СВЪРЗВАНЕ КЪМ ЕЛЕКТРИЧЕСКАТА МРЕЖА



Оставете сушилнята в неподвижно положение в продължение на поне 2 часа преди да я свържете към мрежата от 220 V, за да се стабилизира.

Използвайте захранващия кабел, за да свържете уреда към контакта на мрежата от 220 V. Избягвайте включването на сушилната машина към мрежата посредством удължител (съществува опасност от прегряване и пожар). Номиналното напрежение и друга информация за техническите характеристики можете да намерите на информационната табела, която се намира под рамката на вратата.

За да предотвратите повреда в резултат на пик в напрежението, причинен от светкавица, ви препоръчваме да използвате протектор за напрежение клас I, като го поставите между машината и контакта.



След инсталирането на сушилната трябва да имате лесен достъп до контакта, към който е свързан уредът. Необходимо е контактът да бъде заземен (в съответствие с действащите правила).

Повреден захранващ кабел може да бъде подменян единствено от упълномощен от производителя специалист.

ПРЕМЕСТВАНЕ И ТРАНСПОРТ

Ако пренасянето на сушилнята в изправено положение е невъзможно, наклонете я наляво.



Ако уредът не е бил транспортиран според инструкциите, оставете го в неподвижно положение в продължение на поне 2 часа преди да го свържете към електрическата мрежа. Ако не го направите, може да се получи повреда на термопомпата като отстраняването ѝ няма да бъде покрито от гаранцията.

Внимавайте да не повредите охладителната система.

ПОСЛЕДВАЩО ТРАНСПОРТИРАНЕ

След всеки цикъл на сушене в помпата остава малко количество кондензирана вода. Включете уреда и изберете една от програмите, след което оставете сушилнята да работи около половин минута. Това ще изпомпа останалата влага и ще предотврати повреда в сушилнята, докато я транспортирате.



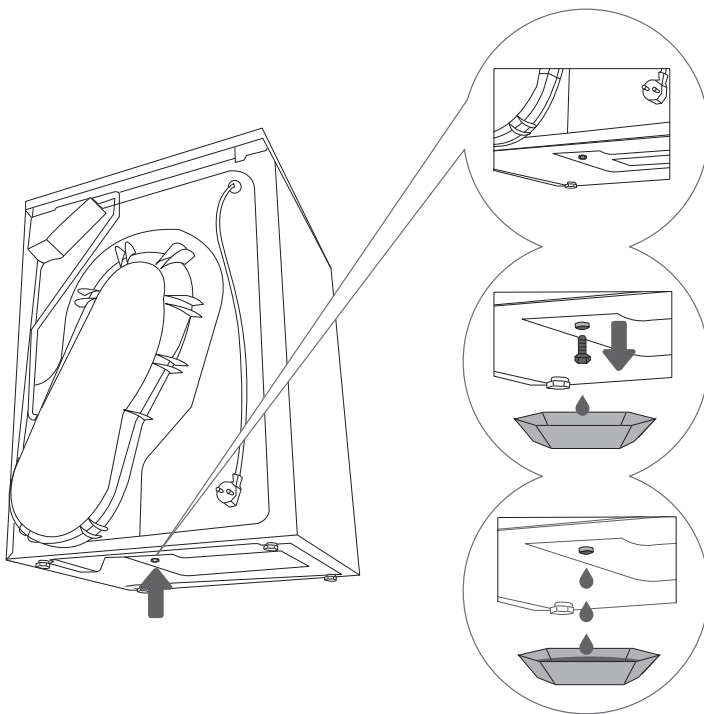
След транспортиране оставете сушилнята в неподвижно положение в продължение на поне 2 часа преди да я свържете към електрическата мрежата, за да се стабилизира. Препоръчваме монтажа и връзките да бъдат извършени от квалифициран специалист.

Ремъкът може да бъде подменян само от сервизен техник, който използва оригинални резервни части с маркировка OPTIBELT EPN 1906, код 104265, OPTIBELT 8 EPN 1941, код 160165 (в зависимост от модела).

Преди да свържете устройството, прочетете инструкциите за употреба. Сервизни или гаранционни рекламации, породени от неправилното свързване или използване на устройството, няма да бъдат покривани от гаранцията.

ИЗПРАЗВАНЕ НА РЕЗЕРВОАРА НА ПАРОГЕНЕРАТОРА (САМО ЗА МОДЕЛИ С ПАРОГЕНЕРАТОР)

Преди да **транспортирате** вече използвана сушилна машина, трябва да изпразните резервоара на парогенератора. В противен случай водата от резервоара може да се разлее във вътрешността на уреда. Преместете машината на около 40 см от стената и я наклонете назад.



.....

1 Тапата за изпразване на резервоара на парогенератора се намира от предната страна (долу вдясно).

.....

2 Поставете празен съд под щекера (прибл. 2 литра) и дръпнете тапата.

.....

3 Когато водата се изпразни, поставете тапата отново (ако не я поставите, при следващия цикъл на сушене ще се разлее вода).

ЙОНИЗИРАЩА СИСТЕМА

(САМО ЗА ОПРЕДЕЛЕНИ МОДЕЛИ)

Йонизаторът прибавя отрицателни йони в барабана на сушилнята, които имат положителен ефект върху прането. **Влакното на тъканта става по-еластично, а дрехите ви стават по-нежни на допир и по-лесни за гладене.**

Този процес се извършва по време на сушенето.

ПАРОГЕНЕРАТОР

(В ЗАВИСИМОСТ ОТ МОДЕЛА)

Грижа и обработка на дрехите с пара.

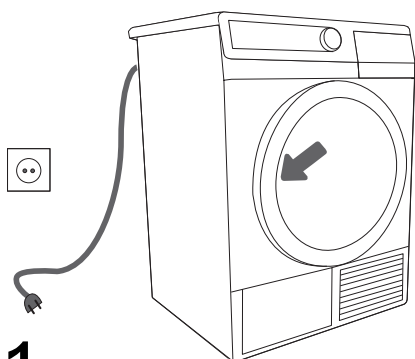
Използвайте пара, за да изправите гънките и да освежите прането. Дрехите стават меки и гладки, което прави гладенето им много по-лесно.



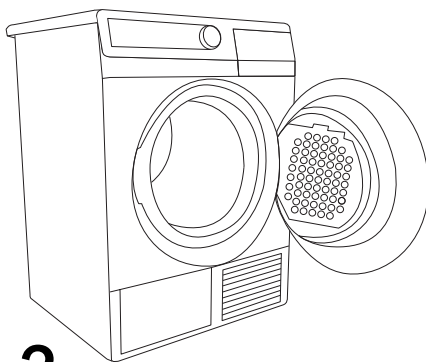
След края на програмата за сушене, незабавно извадете дрехите от сушилнята, за да предотвратите повторното им намачкване.

ПРЕДИ ПЪРВОНАЧАЛНА УПОТРЕБА

Отворете сушилната машина, докато е изключена, като натиснете вратичката от лявата ѝ страна.



1



2



Почистете барабана на сушилната преди да я използвате за първи път. За целта използвайте влажна кърпа и мек почистващ препарат.

ПРЕДИ ДА ИЗПОЛЗВАТЕ УРЕДА ЗА ПЪРВИ ПЪТ (ЗА МОДЕЛИ С ПАРОГЕНЕРАТОР)

Ако първата програма, която изберете за вашата сушилня, е една от програмите с парна обработка, предварително добавете дестилирана вода в резервоара на парогенератора; сушилната машина има нужда от дестилирана вода, за да произвежда пара.

Ако резервоарът на парогенератора е празен, няма да можете да активирате нито една от програмите с парна обработка. На дисплея ще се изведе индикация “LO” (резервоарът на парогенератора е празен). По-късно системата автоматично ще напълни резервоара с кондензираната вода, която се извлича при процеса на сушене.

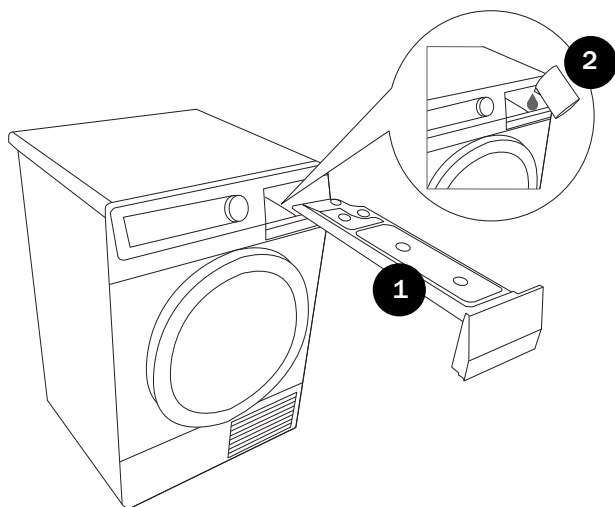


Използвайте само дестилирана вода. Не използвайте обикновена вода от чешмата или други добавки. Котленият камък може да повреди нагревателя. Повреди или неизправности, породени от натрупването на котлен камък, не се покриват от гаранцията.

Добавете дестилираната вода, когато устройството е включено и някоя от програмите с пара, е активирана (но преди да стартирате програмата за сушене). В противен случай, датчикът за ниво няма да работи и водата може да изтече във вътрешността на сушилната.

ПЪЛНЕНЕ И ДОПЪЛВАНЕ НА РЕЗЕРВОАРА НА ПАРОГЕНЕРАТОРА

(ЗА МОДЕЛИ С ПАРОГЕНЕРАТОРИ)



.....
1 Извадете резервоара на кондензатора.

.....
2 Бавно добавете дестилирана вода към филтъра на резервоара на парогенератора.



За да предотвратите протичане на водата по предната стена на уреда, наливайте водата бавно. Резервоарът на парогенератора не се вижда, защото се намира във вътрешността на сушилната машина; видим е само филтърът на резервоара.

Когато резервоарът на парогенератора се напълни, на екрана се извежда индикация "FULL" и се чува звуков сигнал.

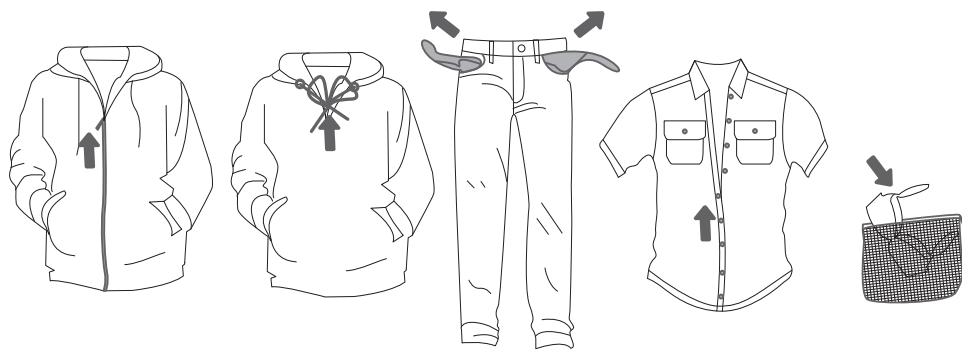
СТЪПКИ ЗА СУШЕНЕ (1-6)

СТЪПКА 1: ПРОВЕРЕТЕ ЕТИКЕТИТЕ НА ВАШИТЕ ДРЕХИ

Нормално пране Деликатно пране	Максимална температура 95 °C  	Максимална температура 60 °C  	Максимална температура 40 °C  	Максимална температура 30 °C  	Ръчно пране 	Прането не е позволено 
Избелване	Избелване в студена вода 			Избелването не е позволено 		
Химическо чистене	Химическо чистене с всички препарати 	Перхлоретилен R11, R113, Керосин 	Химическо чистене с керосин, чист спирт и R 11 	Химическото чистене не е позволено 		
Гладене	Максимална температура на гладене 200 °C 	Максимална температура на гладене 150 °C 	Максимална температура на гладене 110 °C 	Гладенето не е позволено 		
Сушене	Поставете на плоска повърхност 	Прострете мокро  Прострете 	Висока температура  Ниска температура 	Сушенето в машина не е позволено 		

СТЪПКА 2: ПОДГОТОВКА НА ПРАНЕТО

1. Сортирайте прането по вид и текстил (вижте таблицата с програми).
2. Закопчайте всички копчета и затворете циповете, вържете връзките и обърнете джобовете обратно.
3. Поставете твърде деликатните дрехи в специален плик за пране на подобни тъкани.



Препоръчваме ви да не сушите следните дрехи в сушилната машина, защото може да се деформират:

- кожени дрехи и други кожени продукти;
- облекла, третирани с вакса или подруг начин;
- облекла с големи дървени, пластмасови или метални аксесоари;
- дрехи с пайети;
- облекла с метални аксесоари, които може да ръждясат.

СУШЕНЕ В КОШНИЦАТА (САМО ЗА НЯКОИ МОДЕЛИ)



Преди първото сушене извадете кошницата и опаковъчните материали от барабана.

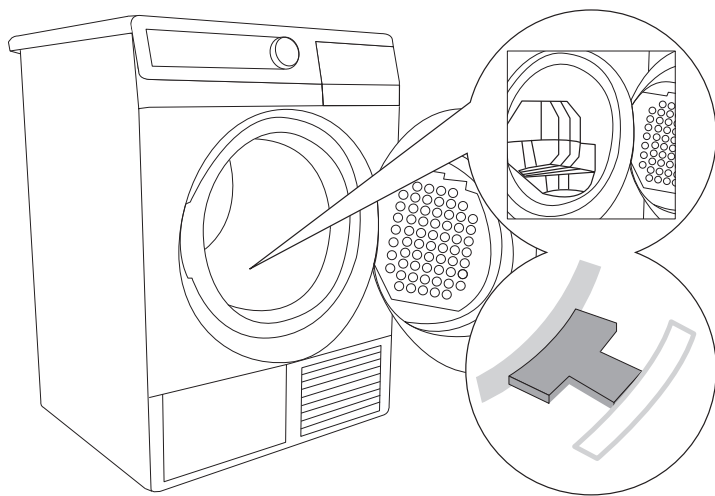
Можете да избирате сушене в кошницата само за програмите със зададено време.

Поставете коша по същия начин, по който сте я извадили, но без транспортната опаковка.

Функцията за сушене в кошницата се използва за сушене на маратонки и други продукти, които не желаете да се въртят в барабана (максимално тегло: 2,5 kg).

Сушете само чисти маратонки. След като ги изперете и преди да ги поставите в сушилнята ги изстискайте така, че от тях да не капе вода.

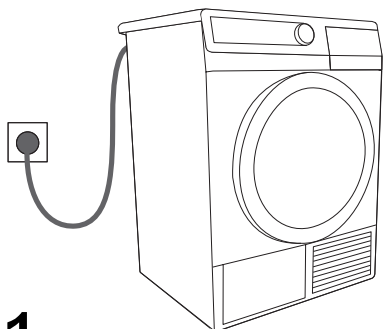
По време на тази функция кошницата остава стабилна. Внимавайте сушените от вас артикули да не докосват барабана, защото могат да се заклеят и повредят.



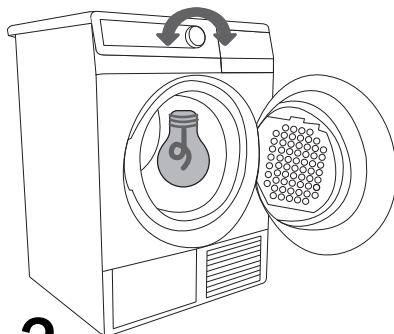
ВКЛЮЧВАНЕ НА СУШИЛНАТА МАШИНА

Включете уреда в мрежата от 220 V, като свържете захранващия кабел.

За да активирате осветлението в барабана (само за някои модели), завъртете програматора в произволна позиция.



1



2

ЗАРЕЖДАНЕ НА СУШИЛНАТА МАШИНА

Отворете вратата на сушилнята, като я натиснете вляво и и навътре към уреда.

Поставяте дрехите в барабана (уверете се, че барабанът е празен).



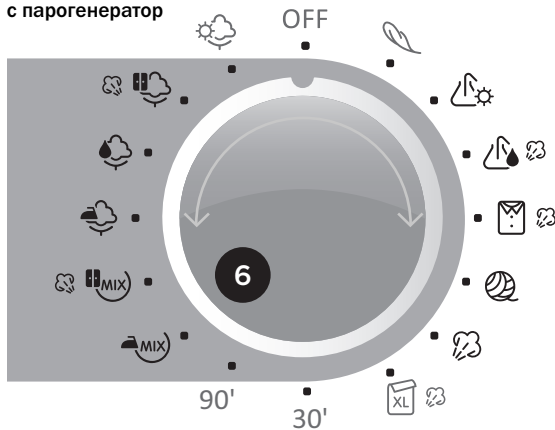
Не поставяйте в сушилнята пране, което не е изцедено или центрофугирано (Препоръчителни минимални обороти на центрофугиране: 800 об/мин).

Затворете вратата на сушилнята.

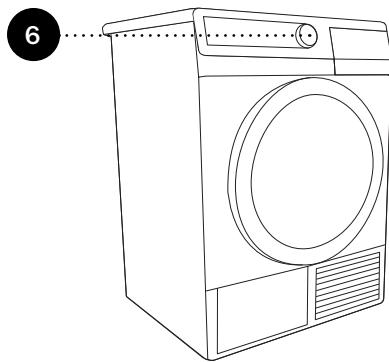
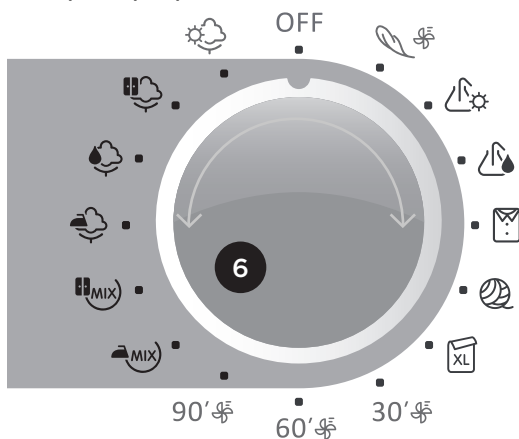
СТЪПКА 3: ИЗБОР НА ПРОГРАМА

За да изберете **програма**, завъртете програматора наляво или надясно (в зависимост от това колко сухо желаете да бъде прането ви).

Модели а)
с парогенератор
















Модели б)
без парогенератор



По време на операция програматорът няма да се върти автоматично.

ТАБЛИЦА С ПРОГРАМИ











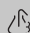

МОДЕЛИ С ПАРОГЕНЕРАТОР

Програма Ниво на изсушаване	Макс. тегло	Пране	Допълнителни функции
Памук  Ултра  Съхранение  Стандарт*  Гладене	7 kg/ 8 kg/ 9 kg	Обикновено памучно пране (кърпи за лице, хавлиени кърпи, плетени чорапи, тениски, панталони, кухненски текстил и др.)	<ul style="list-style-type: none"> • Отложен старт • Допълнително сушене • Предотвратяване на намачкването • Пара (само за памучни тъкани – изсушаване за съхранение)
Микс  Съхранение  Гладене	3,5 kg/ 3,5 kg/ 3,5 kg	Дрехи, произведени от няколко вида тъкани (панталони, тениски, костюми и др.)	<ul style="list-style-type: none"> • Отложен старт • Допълнително сушене • Предотвратяване на намачкването • Пара (само за смесени тъкани – изсушаване за съхранение)
Програма с фиксирано времетраене Времетраене: 30' / 90'	3,5 kg/ 4 kg/ 4 kg	Дрехи, които трябва да бъдат напълно изсушени, малко количество пране или единични облекла.	<ul style="list-style-type: none"> • Отложен старт • Предотвратяване на намачкването
 Спално бельо	5 kg/ 5 kg/ 5 kg	Големи по обем дрехи (чаршафи, големи покривки, кърпи и др.) – предотвратява събирането на прането на топка.	<ul style="list-style-type: none"> • Отложен старт • Допълнително сушене • Предотвратяване на намачкването • Пара
 Освежаване с пара	2 kg/ 2 kg/ 2 kg	Дрехи, които желаете да обработите с пара (сезонно облекло, подготвя дрехите за по-лесно гладене и др.)	<ul style="list-style-type: none"> • Отложен старт
 Омекот. вълна	2 kg/ 2 kg/ 2 kg	Вълнени облекла и дрехи със смесени тъкани, съдържащи вълна, които желаете да омекотите (пуловери, шалове и др.)	
 Ризи	2 kg/ 2 kg/ 2 kg	Ризи и блузи	<ul style="list-style-type: none"> • Отложен старт • Допълнително сушене • Предотвратяване на намачкването • Пара
Синтетика  Стандарт  Ултра	3,5 kg/ 3,5 kg/ 3,5 kg	Дрехи от синтетични тъкани или съдържащи такива влакна (тениски, панталони, костюми, чорапи, чорапогащи, рокми и др.)	<ul style="list-style-type: none"> • Отложен старт • Допълнително сушене • Предотвратяване на намачкването • Пара (само за синтетика – сухо)
 Деликатно	2 kg/ 2 kg/ 2 kg	Пране, което изисква сушене при пониски температури (блузи, деликатно бельо, ризи с допълнителни декорации и др.) – Препоръчваме използването на специално предназначения плик за пране на деликатни тъкани.	<ul style="list-style-type: none"> • Отложен старт • Допълнително сушене

* Тестова програма според стандарта EN61121

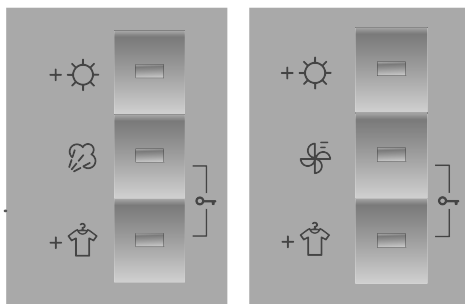
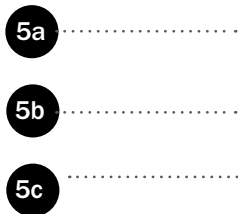
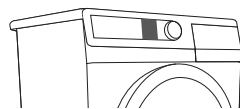
ТАБЛИЦА С ПРОГРАМИ

МОДЕЛИ БЕЗ ПАРОГЕНЕРАТОР

Програма Ниво на изсушаване	Макс. тегло	Пране	Допълнителни функции
Памук  Ултра  Съхранение  Стандарт*  Гладене	7 kg/ 8 kg/ 9 kg	Обикновено памучно пране (кърпи за лице, хавлиени кърпи, плетени чорапи, тениски, панталони, кухненски текстил и др.)	<ul style="list-style-type: none"> • Въздушен йонизатор • Отложен старт • Допълнително сушене • Предотвратяване на намачкването
Микс  Съхранение  Гладене	3,5 kg/ 3,5 kg/ 3,5 kg	Дрехи, произведени от няколко вида тъкани (панталони, тениски, костюми и др.)	<ul style="list-style-type: none"> • Въздушен йонизатор • Отложен старт • Допълнително сушене • Предотвратяване на намачкването
Програма с фиксирано времетраене Времетраене: 30°/60°/90°	3,5 kg/ 4 kg/ 4 kg	Дрехи, които трябва да бъдат напълно изсушени, малко количество пране или единични облекла.	<ul style="list-style-type: none"> • Отложен старт • Предотвратяване на намачкването • Проветряване
 Спално бельо	5 kg/ 5 kg/ 5 kg	Големи по обем дрехи (чаршафи, големи покривки, кърпи и др.) – предотвратява събирането на прането на топка.	<ul style="list-style-type: none"> • Въздушен йонизатор • Отложен старт • Допълнително сушене • Предотвратяване на намачкването
 Омекот. вълна	2 kg/ 2 kg/ 2 kg	Вълнени облекла и дрехи със смесени тъкани, съдържащи вълна, които желаете да омекотите (пуловери, шалове и др.)	
 Ризи	2 kg/ 2 kg/ 2 kg	Ризи и блузи	<ul style="list-style-type: none"> • Въздушен йонизатор • Отложен старт • Допълнително сушене • Предотвратяване на намачкването
Синтетика  Стандарт  Ултра	3,5 kg/ 3,5 kg/ 3,5 kg	Дрехи от синтетични тъкани или съдържащи такива влакна (тениски, панталони, костюми, чорапи, чоралогачи, рокли и др.)	<ul style="list-style-type: none"> • Въздушен йонизатор • Отложен старт • Допълнително сушене • Предотвратяване на намачкването
 Деликатно	2 kg/ 2 kg/ 2 kg	Пране, което изисква сушене при пониски температури (блузи, деликатно бельо, ризи с допълнителни декорации и др.) – Препоръчваме използването на специално предназначения плик за пране на деликатни тъкани.	<ul style="list-style-type: none"> • Отложен старт • Допълнително сушене • Предотвратяване на намачкването • Проветряване

* Тестова програма според стандарта EN61121

СТЪПКА 4: ДОПЪЛНИТЕЛНИ ФУНКЦИИ



Включете/изключете функцията като натиснете съответния бутон (преди да натиснете бутона START/PAUSE)



Допълнително сушене

Всеки път, когато натиснете бутона (три нива), нивото на изсушаване и времето за изпълнение на програмата ще се променят.



Пара (в зависимост от модела),

за изправяне на гънките и освежаване на прането с пара, само за програми, при които обработката с пара е възможна. (потърсете символа до програмата)



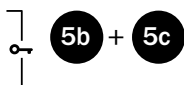
Вентилиране (в зависимост от модела),

за освежаване на чистите дрехи със свеж въздух (потърсете символа до програмата).



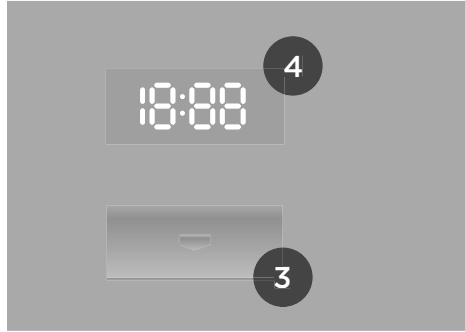
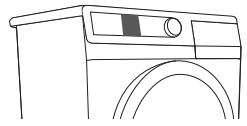
Предотвратяване на намачкването

Предотвратява намачкването на дрехите, ако не планирате да извадите прането от сушилната веднага след края на програмата. Настройката по подразбиране е два часа. Продължителността на програмата може да бъде зададена в стойности от 0 до максимум 4 часа. Функцията се изключва, когато отворите вратата на сушилната машина.



Защита от деца

За да включите функцията за защита от деца, натиснете едновременно бутоните (5b) и (5c) и ги задръжте за поне 3 секунди. Сигналната лампичка ще светне, за да потвърди избора ви. Следвайте същата процедура, за да изключите функцията. Докато функцията за защита от деца е активирана, програмата и допълнителните функции не могат да бъдат променяни. Уредът може само да бъде изключен като завъртите програматора в позиция "OFF". Функцията за защита от деца ще остане активна, дори когато уредът бъде изключен. За да изберете нова програма, трябва първо да изключите функцията за защита.



Отложен старт

Използвайте тази функция, за да стартирате цикъла на сушене след определен период от време.

Стартът на програмата може да бъде отложен до 5 часа през 30-минутни интервали или до 24 часа през едночасови интервали.

Функцията се включва, когато натиснете бутона START/PAUSE. Времето се измерва в минути. Когато броячът достигне нула, избраната програма ще се стартира автоматично.

За да прекъснете или промените времето за отлагане на програмата, натиснете бутона START/PAUSE. Натиснете бутона (3), за да изберете ново време за отлагане на програмата. За да потвърдите новата настройка, натиснете бутона START/PAUSE.

За да отмените бързо настройката за отложен старт, натиснете бутона (3) и го задръжте в продължение на 3 секунди.

Ако токът спре преди времето за отложен старт да е изтекло, натиснете бутона START/PAUSE, за да възстановите обратното броене.



Част от функциите не могат да бъдат избирани с някои от програмите; ако случаят е такъв, сушилнята ще ви предупреди със светлинен и звуков сигнал (вижте "Таблица с програми").

НИВО НА ЗВУКОВИЯ СИГНАЛ

Изберете силата на звуковия сигнал, като едновременно натиснете бутона (5а) и завъртите програматора по посока на часовниковата стрелка до първоначалната му позиция.

Всеки път, когато натиснете бутона (5а), силата на звуковия сигнал се променя (три нива).

Нивото на силата на звуковия сигнал се извежда на дисплея на устройството.

Запазва се последната зададена настройка.



Когато изключите уреда от мрежата от 220 V, всички настройки освен настройките за сила на звуковия сигнал, за предотвратяване на намачкването и за защита от деца, ще възстановят фабричните стойности.

РЕЖИМ НА ГОТОВНОСТ

Ако не изберете или стартирате програма, или не извършите каквото и да е друго действие с пералнята в рамките на 5 минути след включването ѝ, дисплеят автоматично ще се изключи, за да пести електроенергия. Сигнална светлина на бутона START/PAUSE ще мига.

Дисплеят ще се включи отново, когато завъртите програматора или натиснете бутон. Дисплеят ще се изключи също, ако след приключване на програмата не предприемете действие в продължение на 5 минути. Сигнална светлина на бутона START/PAUSE ще мига.

P_0 = измерена мощност в 'изключен режим' [W]	0,02
P_I = измерена мощност във 'включен режим' [W]	0,5
T_I = Време във 'включен режим' [мин]	10,0



В резултат на нисък волтаж или различен обем пране, времето за сушене може да варира. То бива редовно актуализирано на дисплея.

СТЪПКА 5: СТАРТИРАНЕ НА ПРОГРАМАТА

Натиснете бутона START/PAUSE.

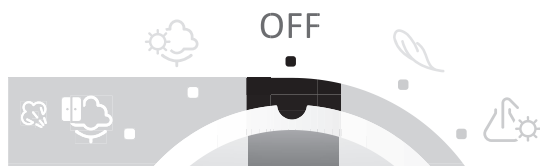
На дисплея ще се изведе времето за отложен старт (ако е избрано) или ще се отброява оставащото време до края на програмата.

Сигналните лампички до избраните функции ще светят.



СТЪПКА 6: ПРИКЛЮЧВАНЕ НА ЦИКЪЛА НА СУШЕНЕ

Краят на цикъла ще бъде означен със звуков сигнал. Сигналните лампички ще светнат, а лампичката на бутона START/PAUSE ще започне да мига.



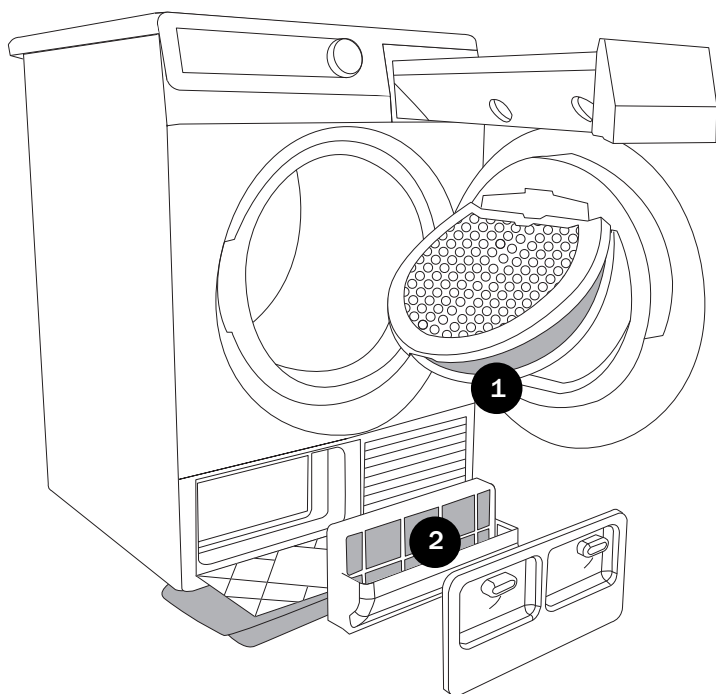
1. Отворете вратата на сушилната машина.
2. Почистете филтрите (вижте раздела “Почистяване...”).
3. Извадете дрехите от барабана.
4. Затворете вратата!
5. Изключете уреда (завъртете програматора в положение “OFF”).
6. Изпразнете резервоара на кондензатора.
7. Изключете захранващия кабел от мрежата.



Времето за сушене е базирано на изчисления и тестове, извършени в съответствие със стандарта EN 61121 като в зависимост от теглото и влагата на прането, в процеса на сушене индикираното време може да се промени няколко пъти.

ПОЧИСТВАНЕ И ПОДДРЪЖКА

Сушилната машина е оборудвана със **система за филтриране**, която се състои от няколко филтъра. Те предотвратяват попадането на каквато и да е замърсяване в системата за топлообмен.



1 Мрежест филтър

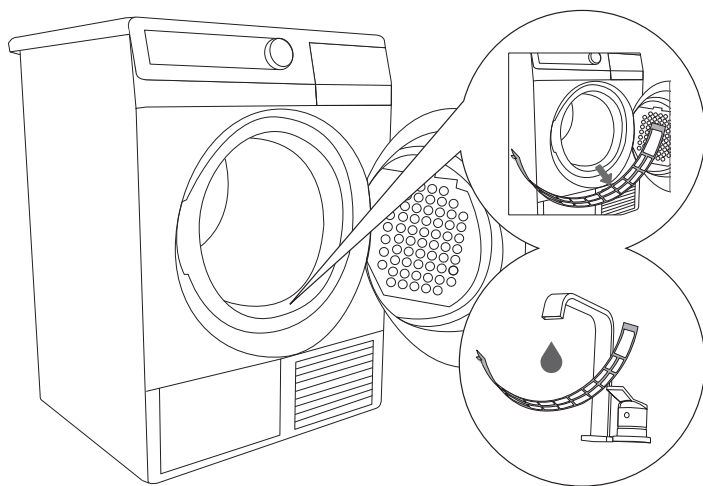
2 Филтър на термopомпата



Никога не използвайте сушилнята без да сте поставили всички филтри или ако филтрите са повредени. Натрупването на твърде много влакна от дрехите може да причини повреда или неизправност в машината.

ПОЧИСТВАНЕ НА ФИЛТЪРА В ОТВОРА ОТ ДОЛНАТА СТРАНА НА ВРАТАТА (САМО ПРИ НЯКОИ МОДЕЛИ)

Преди да изпразните барабана, почистете филтъра в отвора от долната страна на вратата



1 Ако филтърът е запушен и трябва да го измиете, извадете го от поддържащата го рамка.

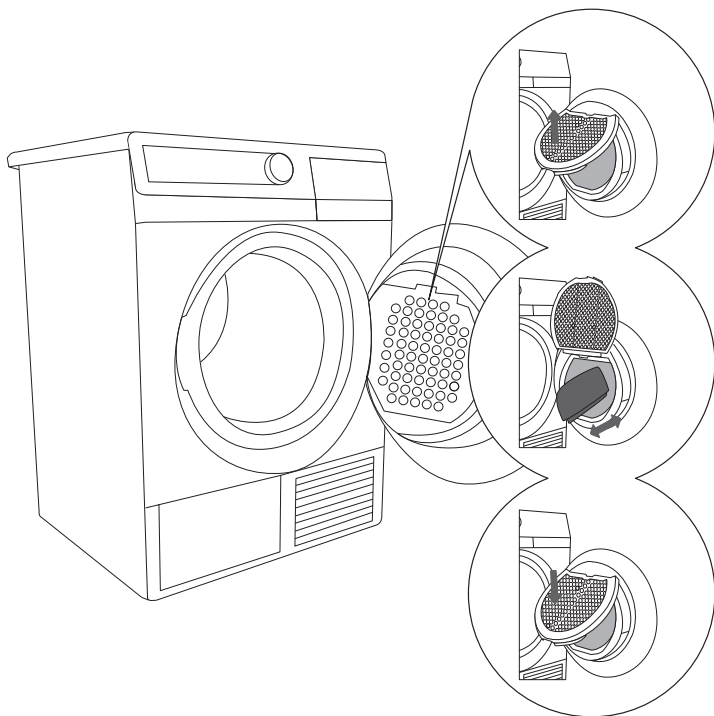
2 Изплакнете филтъра под течаща вода и го подсушете. Уверете се, че сте поставили филтъра правилно, преди да затворите капачето му.



Ако не почиствате филтъра редовно, въздушният поток, който преминава през него, ще намалее и това ще удължи времето за сушене; това може да доведе и до повреда на сушилнята поради прегряване.

Почиствайте филтъра с вода след всеки пети цикъл на сушене. Подсушавайте го преди отново да го поставите.

ПОЧИСТВАНЕ НА МРЕЖЕСТИЯ ФИЛТЪР ВЪВ ВРАТАТА



.....

1 Повдигнете
капака.

.....

2 Забършете
мрежата, за да
отстраните влакна и
други остатъци.

.....

3 Затворете капака.



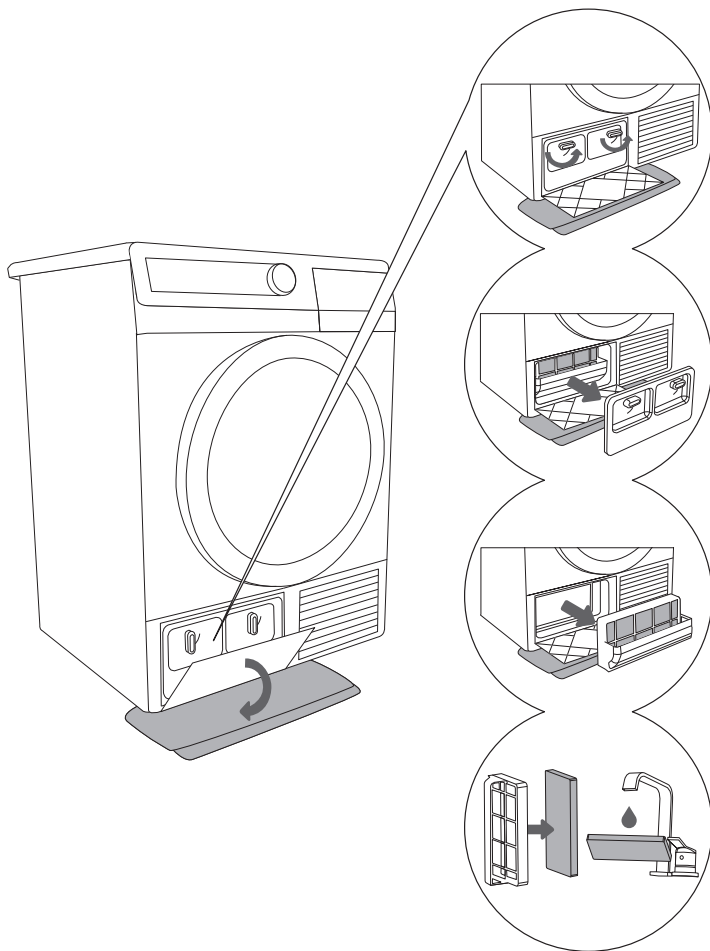
Затворете капачето на филтъра във вратата, като винаги внимавайте да не прещипете пръстите си.

Ако е необходимо, почистете рамката на филтъра и гуменото му уплътнение.

Почиствайте мрежестия филтър след всеки цикъл на сушене.

ПОЧИСТВАНЕ НА ФИЛТЪРА НА ТЕРМОПОМПАТА

Поставете попивателна кърпа на пода пред сушилнята (възможно е да се разлее вода).



.....
1 Отворете външния капак (хванете държача от лявата страна и го дръпнете надолу)
.....

2 Използвайте държача, за да извадите филтъра на термопомпата.
.....

3 Извадете филтъра на термопомпата от държача. Използвайте влажна кърпа, за да почистите корпуса на термопомпата. Внимавайте да не повредите охладителната система.
.....

4 Измийте филтъра под течаща вода. Подсушете го преди да го поставите обратно на мястото му.
.....



Поставете обратно мъхестия филтър на термопомпата (този, които се поставя в сушилнята) (уверете се, че филтърът е поставен правилно в поддържащата рамка; в противен случай топлообменникът може да се запуши).

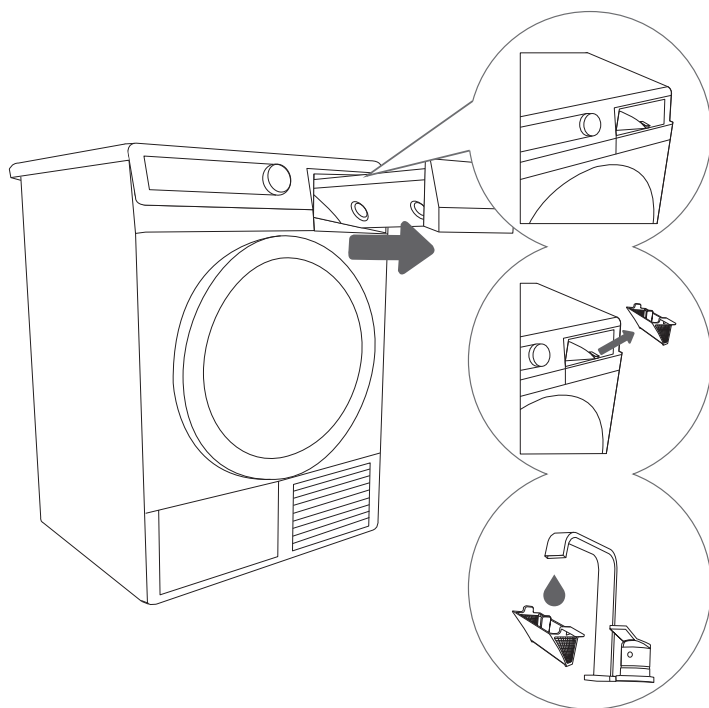
Затворете капачето на корпуса (натиснете го нагоре и към уреда, докато застане на мястото си). Почиствайте мъхестия филтър поне веднъж на всеки пет цикъла на сушене.

ПОЧИСТВАНЕ НА ФИЛТЪРА НА РЕЗЕРВОАРА НА ПАРОГЕНЕРАТОРА

(ЗА МОДЕЛИ С ПАРОГЕНЕРАТОР)

Всеки път, когато изправвате резервоара на кондензатора, почиствайте и филтъра на парогенера.

Филтърът се намира в корпуса на резервоара (вижда се, когато извадите резервоара на кондензатора).



1 Извадете резервоара на кондензатора.

2 Извадете филтъра от поддържащата рамка във вътрешността на корпуса на резервоара.

3 Почистете филтъра добре под течаща вода. Ако е необходимо, почистете и поддържащата рамка.

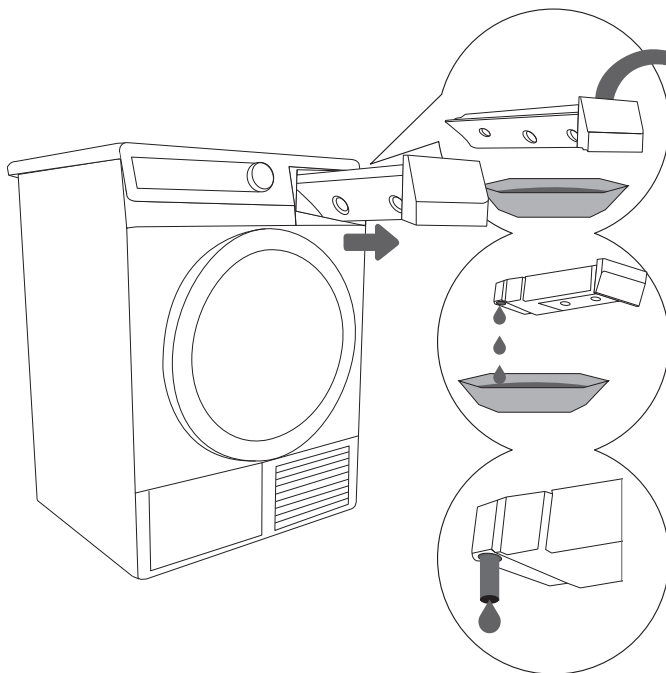


Уверете се, че остатъците от влакна по време на работа няма да влязат в сушилната машина, защото това може да запуши системата.

Поставете обратно филтъра в поддържащата рамка (в противен случай филтърът няма да изпълнява правилно функциите си, което ще доведе до запушване на системата).

ИЗПРАЗВАНЕ НА РЕЗЕРВОАРА НА КОНДЕНЗАТОРА

Изпразвайте резервоара на кондензатора след всеки цикъл на сушене.



.....
1 Извадете резервоара на кондензатора и го обърнете.

.....
2 Излейте водата в него и го върнете обратно.

.....
(2) За да изпразните резервоара по-лесно, изтеглете тръбичката (само за някои модели).



Водата от резервоара на кондензатора не е годна за пиене. Ако бъде добре филтрирана, можете да я използвате за гладене.

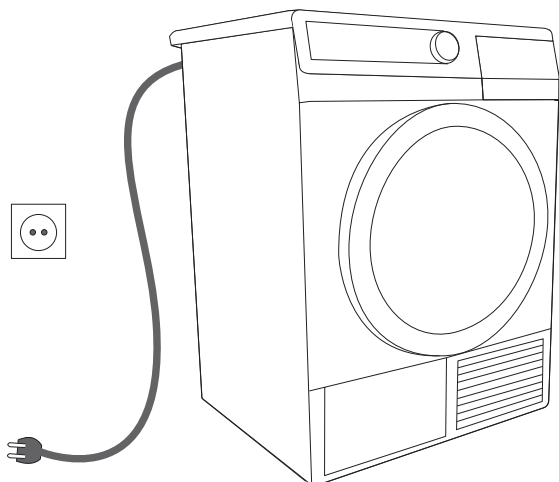
Никога не прибавяйте химикали, ароматизатори или парфюми в резервоара на кондензатора.

Уверете се, че преди да почистите машината, сте изключили уреда от мрежата от 220 V. Задайте програматора в положение "OFF" и изключете захранващия кабел от контакта.

ПОЧИСТВАНЕ НА СУШИЛНАТА МАШИНА

Почиствайте корпуса на сушилната машина, като използвате влажна кърпа и мек почистващ препарат. Не използвайте разтворители и почистващи разтвори, които могат да повредят покритието на сушилната (съобразете се с препоръките и предупрежденията на производителите на съответните почистващи препарати/разтворители).

Използвайте мека кърпа, за да подсушите всички части на сушилната.



Преди почистване винаги изключвайте сушилната машина от захранването.

Информация относно допълнителното оборудване и средствата за поддръжка можете да намерите на интернет адрес: www.gorenje.com

ПРЕКЪСВАНЕ И ПРОМЯНА НА ПРОГРАМАТА

ПРЕКЪСВАНИЯ

Прекъсване на програмата

Натиснете бутона START/PAUSE, за да спрете временно/възстановите изпълнението на програмата.

Отваряне на вратата

Ако отворите вратата на сушилната машина, докато сушите дрехи, цикълът на работа ще прекъсне.

Когато затворите вратата и натиснете бутона START/ PAUSE, процесът на сушене ще продължи от точката, в която е бил прекъснат.

Пълен резервоар на кондензатора

Когато резервоарът на кондензатора се напълни, програмата ще прекъсне (сигналната лампичка 2b ще започне да мига).

Изпразнете резервоара на кондензатора (вижте раздела "Почистване и поддръжка").

Натиснете бутона START/PAUSE, за да възстановите цикъла на сушене от точката, в която е бил прекъснат.

Прекъсване на захранването

Когато захранването се възстанови, сигналната лампичка на бутона START/PAUSE ще започне да мига.

За да възстановите процеса на сушене, натиснете бутона START/PAUSE.

ПРОМЯНА НА ПРОГРАМАТА/ ФУНКЦИИТЕ

Натиснете бутона START/STOP и завъртете програматора в положение "OFF".

Изберете друга програма/функция и натиснете отново бутона START/PAUSE.

ЗАПАЗВАНЕ НА ПЕРСОНАЛНИ НАСТРОЙКИ

Първоначалните настройки могат да бъдат променени. Когато изберете програма и допълнителни функции, можете да запазите комбинацията от избраните настройки, като натиснете и задържите за 5 секунди бутона START/ PAUSE.

Изборът ви ще бъде потвърден от сигналната лампичка на бутона START/PAUSE, както и от звуков сигнал. **S C** (променени настройки) ще се изведе за кратко на дисплея.

Натиснете бутона START/PAUSE, за да стартирате процеса на сушене.

Променената комбинация ще се извежда всеки път, когато включвате сушилната.

Използвайте същата процедура, за да промените вече запазената комбинация.

КАКВО ДА НАПРАВИТЕ...?

Възможно е различни смущения, породени от околната среда (напр. електрическата мрежа), да доведат до различни съобщения за грешки. (вижте таблицата на следващата страница) В тези случаи:

- Изключете уреда и изчакайте поне 1 минута;
- Включете уреда и рестартирайте програмата за сушене.
- Ако грешката продължи, се свържете с упълномощен сервиз.
- Можете сами да решите по-голямата част **от проблемите**, които възникват при работата с сушилната машина.
- **Ремонтни** дейности могат да бъдат извършвани единствено от обучен за целта специалист.
- Сервизни или гаранционни претенции относно повреди, породени от неправилното свързване или използване на устройството, няма да бъдат покривани от гаранцията. В подобни случаи цената на сервизното обслужване се заплаща от клиента.



Гаранцията не покрива неизправности и повреди, причинени от странични фактори (светкавици, токов удар, природни бедствия и др.)

Проблем/Грешка	Причина	Какво да направите...?
Сушилнята не работи.	<ul style="list-style-type: none"> В контакта няма напрежение. 	<ul style="list-style-type: none"> Проверете дали захранващият кабел е правилно включен в контакта. Проверете предпазителя.
До уреда достига напрежение, но барабанът не се върти и сушилнята не работи.	<ul style="list-style-type: none"> Програмата не е стартирана според инструкциите. Вратата не е добре затворена. Резервоарът на кондензатора е пълен. Избрали сте функция за отложен старт. 	<ul style="list-style-type: none"> Прочетете отново инструкциите за употреба. Натиснете вратата към устройството. Изпразнете резервоара на кондензатора (вижте раздела "Почистване и поддръжка"). Изчакайте докато времето на дисплея изтече.
Дрехите не се изсушават или при определена температура сушенето е по-дълго от 4 часа.	<ul style="list-style-type: none"> Филтрите не са почистени. Стаята не е с добра вентилация. Температурата в стаята не е подходяща Прането не е добре изцедено или центрофугирано. Дрехите, които сушите в машината, са твърде много или твърде малко. 	<ul style="list-style-type: none"> Почистете филтрите. Монтирайте сушилнята в подходящо помещение (вижте раздела "Инсталация") Проверете дали температурата в помещението, където е инсталирана сушилнята, не е твърде висока (над 25 °C) или твърде ниска (под 10 °C). Дрехите в сушилнята не са добре изцедени или центрофугирани, или сте избрали неподходяща програма. Използвайте подходяща програма или програма с фиксирано времетраене. Увеличете нивото на изсушаване за избраната програма (функция за интензивно сушене).
Дрехите не са изсъхнали равномерно.	<ul style="list-style-type: none"> Дрехи, които сушите, са твърде много. Сушите дрехи с различна дебелина. Сушите различни видове дрехи. 	<ul style="list-style-type: none"> Уверете се, че дрехите са сортирани по вид и размер според избраната програма (вижте раздела "Сушене – Подготовка на прането и Таблица с програми).
Грешка в осветлението на барабана.	<ul style="list-style-type: none"> Когато отворите вратата на сушилнята, в барабана няма осветление. 	<ul style="list-style-type: none"> Изключете уреда от мрежата и се свържете с най-близкия сервизен център.
На дисплея се извежда "F3"	<ul style="list-style-type: none"> Резервоарът на кондензатора е пълен Ако кондензаторът е празен, проблемът е в помпата. 	<ul style="list-style-type: none"> Изпразнете резервоара на кондензатора (вижте раздела "Почистване и поддръжка"). Изключете уреда и се свържете с най-близкия сервизен център.
На дисплея се извежда "F4"	<ul style="list-style-type: none"> Филтрите са задръстени. Ако филтрите са почистени, тази индикация може да означава повреда в компресора. 	<ul style="list-style-type: none"> Почистете филтрите. Изключете уреда и се свържете с най-близкия сервизен център.
На дисплея се извежда "LO"	<ul style="list-style-type: none"> Резервоарът на парогенератора е празен 	<ul style="list-style-type: none"> Напълнете резервоара с дестилирана вода.

Запишете кода за грешка/повреда: **F0, F1 или F2**, изключете уреда и се свържете с най-близкия упълномощен сервиз (кол център).

СЪВЕТИ И ПРЕПОРЪКИ ЗА СУШЕНЕ И ИКОНОМИЧНО ПОЛЗВАНЕ НА ВАШАТА СУШИЛНА МАШИНА

Сушенето е най-икономично, когато сушите препоръчителното за едно зареждане количество пране (вижте Таблица с програми).

Не препоръчваме да използвате сушилната машина, за да сушите в нея деликатни тъкани заради възможна деформация.

Употребата на омекотител при прането не е необходимо, тъй като дрехите ще бъдат меки и нежни след изваждане от сушилнята. Времето за сушене ще бъде по-кратко и консумацията на електроенергия ще бъде по-малка, ако дрехите са добре изцедени и центрофугирани преди да ги поставите в сушилнята. С избора на подходяща програма за сушене ще избегнете прекаленото изсушаване на дрехите както и проблеми с гладенето или свиване на тъканите.

Редовното почистване на филтрите помага за постигането на оптимално време за сушене и минимална консумация на електроенергия.

Когато сушите по-малко количество дрехи или единични облекла, датчикът може да не прецени точно количеството влага в прането. В подобни случаи ви препоръчваме да сушите по-малките дрехи или количества с подходящи програми, или посредством програми с фиксирано времетраене.

ИЗХВЪРЛЯНЕ

Опаковката е произведена от материали, които са подходящи за рециклиране, изхвърляне или унищожаване без опасност от замърсяване на околната среда. За тази цел опаковъчните материали имат подходящите означения.



Символът върху продукта или опаковката му показва, че този продукт не трябва да се третира като обикновен домакински отпадък. Той трябва да бъде предаден в упълномощен събирателен пункт за рециклиране на електрически и електронни уреди.

Когато **изхвърляте** стария уред, се уверете, че сте премахнали охранващия кабел и сте унищожили заключващия механизъм на вратата, за да предотвратите случайното ѝ затваряне (безопасност за деца).

Като **предадете** този продукт на правилното място, вие ще помогнете за предотвратяване на негативните последствия за околната среда и човешкото здраве, които биха възникнали при изхвърлянето му на неподходящо място. За подробна информация относно изхвърлянето на този продукт можете да се обърнете към местната градска управа, фирмата, отговорна за събирането на вторични суровини, или към магазина, откъдето сте закупили продукта.

ТАБЛИЦА ЗА ОБИЧАЙНА КОНСУМАЦИЯ

В таблицата са изведени стойностите за оставащата влага, времето за сушене и консумацията на електроенергия при тестово сушене на дрехи, центрофугирани с различни скорости в пералнята машина (при програма „Стандартна Памук“).

SPK A	Остагъчна влажност [l]				Време за сушене [мин]			Консумация на електроенергия [kWh]								
								A			A+			A++		
[ОБ/МИН]	7kg	8kg	9kg	%	7kg	8kg	9kg	7kg	8kg	9kg	7kg	8kg	9kg	7kg	8kg	9kg
800	4,3	5,0	5,6	62	160	185	215	2,32	2,71	2,91	2,07	2,12	2,34	1,75	1,97	2,28
1000	4,1	4,7	5,3	59	155	180	210	2,19	2,51	2,71	1,97	2,02	2,22	1,63	1,80	2,19
1200	3,7	4,2	4,8	53	145	170	200	1,93	2,18	2,39	1,77	1,82	1,98	1,43	1,65	1,87
1400	3,1	3,5	4,0	44	125	150	180	1,54	1,72	1,85	1,46	1,51	1,58	1,21	1,31	1,39
1600	3,0	3,4	3,9	43	123	148	178	1,51	1,69	1,82	1,42	1,49	1,54	1,18	1,27	1,35

(Измерено по стандарт EN 61121)

Поради разлики във вида и количеството на прането, центрофугирането, колебанията в захранването, както и влажността и температурата на околната среда, измерените стойности от потребителя може да се различават от указаните в таблицата.

Запазваме си правото да коригираме грешките и да променяме информацията в инструкциите за употреба.

SP10 CLASS HP



bg (11-14)