

gorenje

design



Kuhinjska napa
Абсорбатор
Páraelszívó
Abzugsschrank

DVG 6565

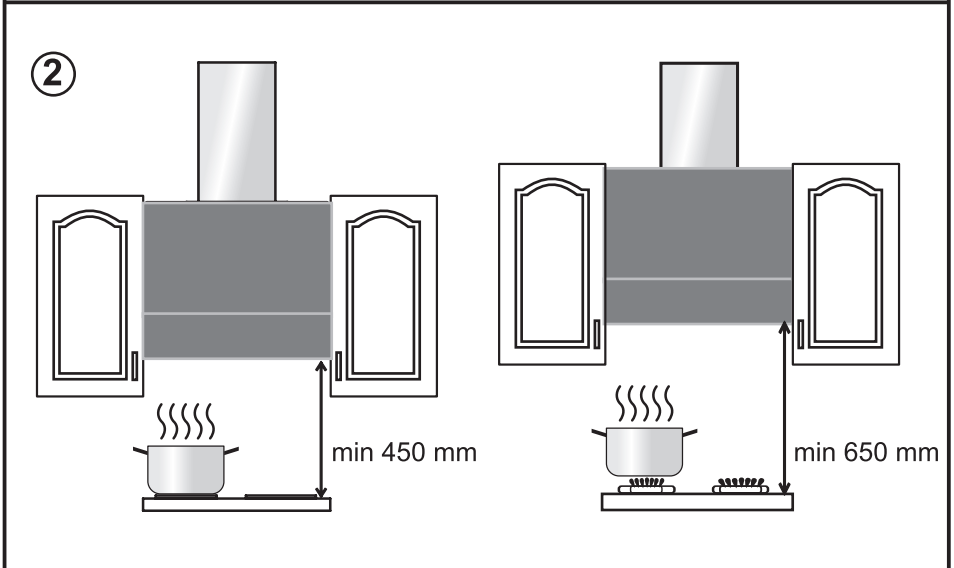
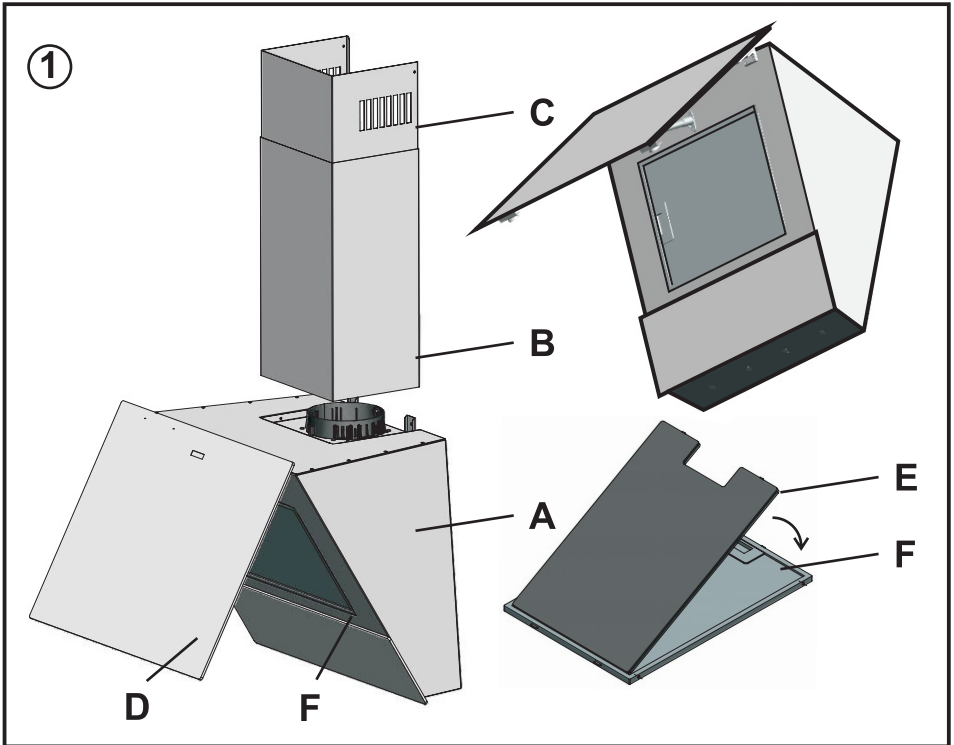
SI

HR

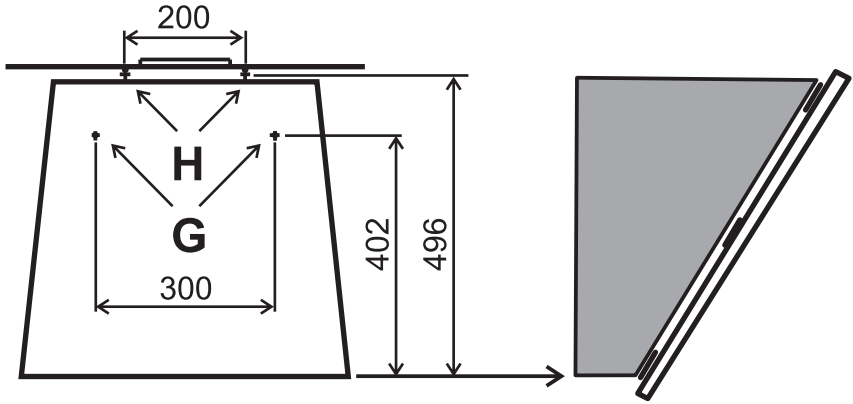
BG

HU

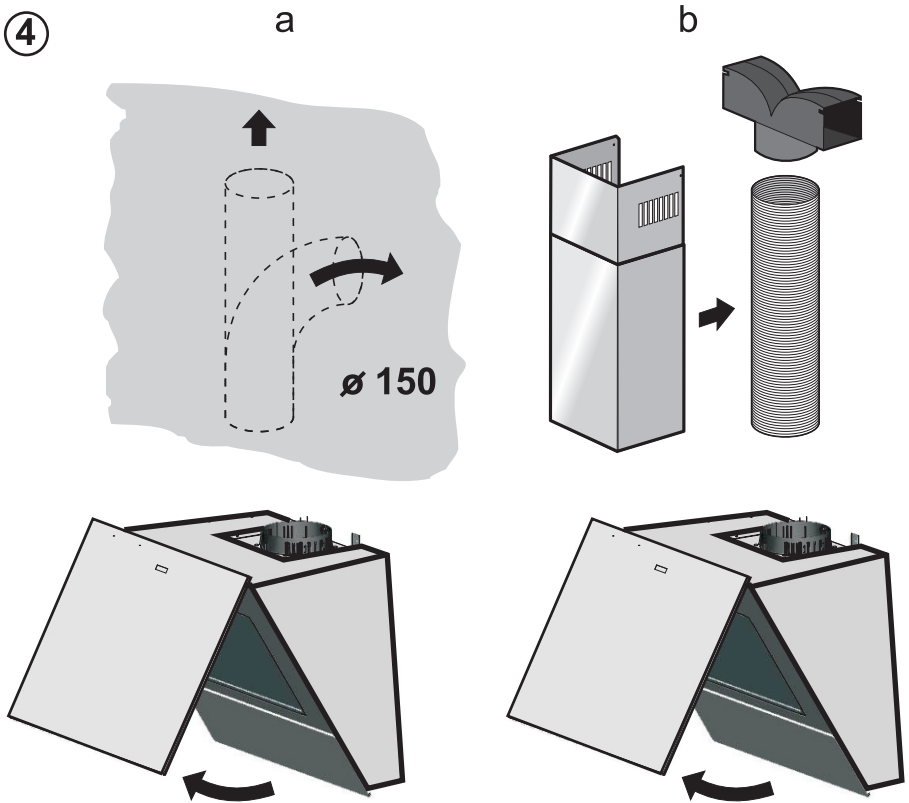
DE



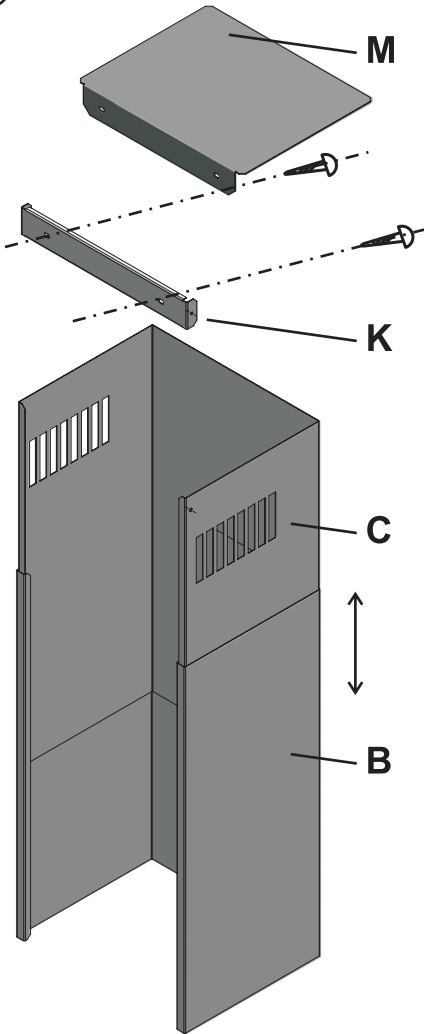
③



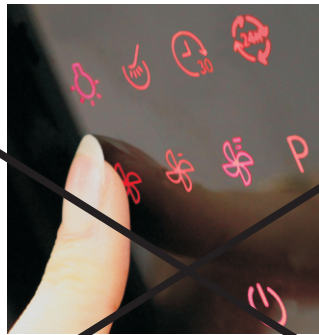
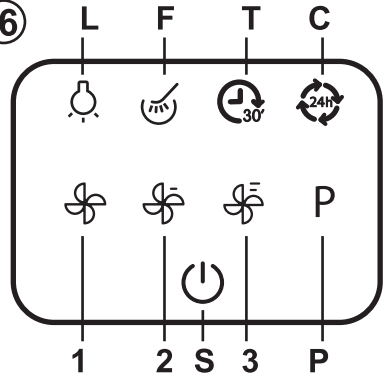
④



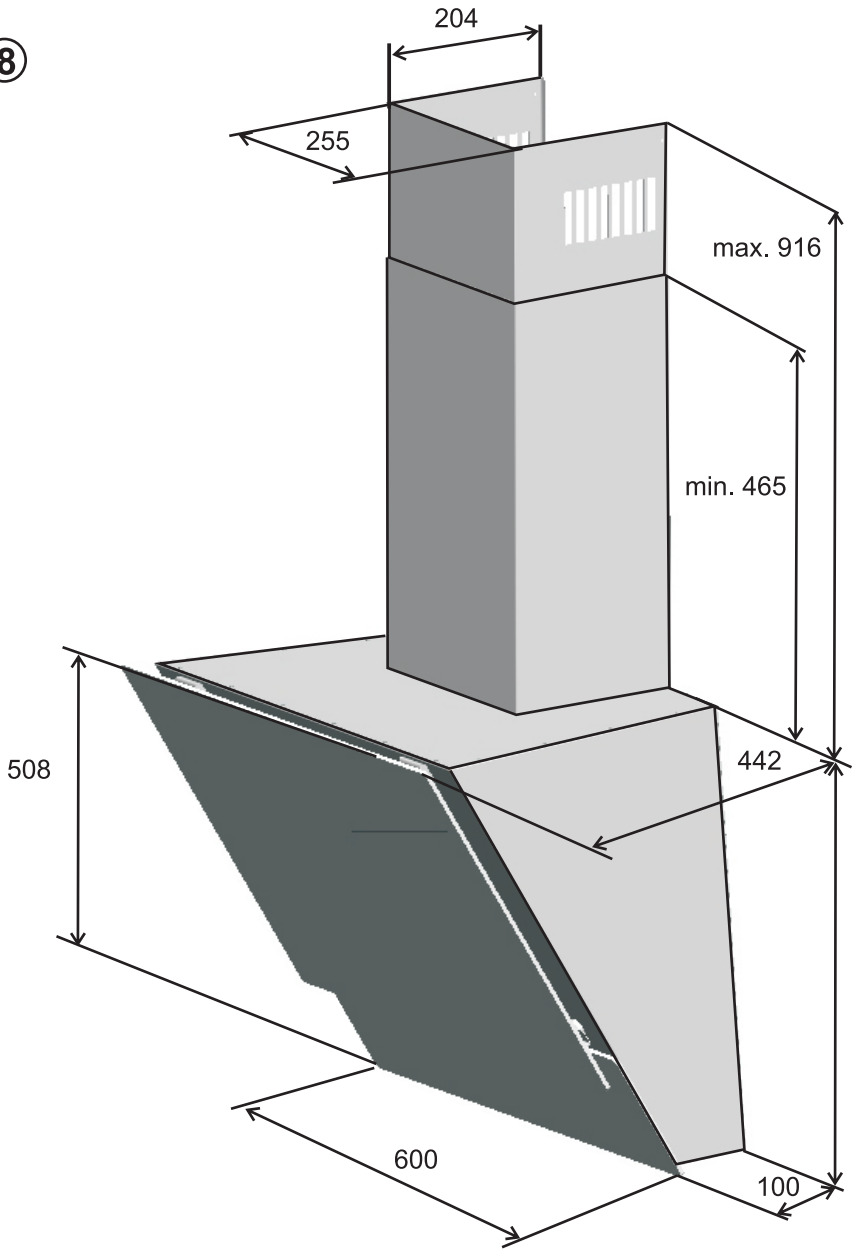
5



6



8



УПЪТВАНЕ ЗА ОБСЛУЖВАНЕ И ПОДДРЪЖКА

Уважаеми клиенти, купили сте продукт от нашата нова серия абсорбатори. Нашето желание е това изделие да Ви служи дълго и добре. Препоръчваме ви да прочетете настоящото упътване и да обслужвате изделието съгласно инструкциите.

ВАЖНА ИНФОРМАЦИЯ И ПРЕПОРЪКИ

- Абсорбаторът не трябва да бъде свързан с комин, който отвежда пушечи, изгорени от източници, които се захранват с друга, а не електрическа енергия.
- Електроуредът може да бъде използван или като модел на издърпване (изтегляне на парите в шахтата) или след закупуването на въглероден филтър и комплект за рециркулация като модел на рециркулация (циркулиране през въглероден филтър).
- Ако едновременно с абсорбатора (модел на издърпване) работи в същото помещение и уред модел В – източник на топлина (напр. на газ, нафта, на твърдо гориво), който отнема от въздуха за изгаряне в помещението, трябва да се има предвид, че тези уреди при изгарянето създават определено подналягане. Затова в тези случаи е необходимо да се осигури достатъчен достъп на въздух (от външна среда).
- Под абсорбатора не манипулирайте с открит огън (напр. готвене тип фламбе и др. под.).
- Не използвайте зоните за готвене (котлоните) бод абсорбатора без съдове!
- Големите наноси мазнина на филтъра за мазнини, които възникват при пържене, трябва да се отстраняват редовно.
- Подмяната на филтъра трябва да се извършва според определения начин на извършване.
- Електроуредът трябва да бъде обслужван само от възрастни лица.
- Електроуредът е предназначен за употреба в домакинството.
- Този уред може да бъде използван от деца над 8 годишна възраст и лица с намалени физически, сетивни и

психически способности или без опит и познания, ако са под наблюдение или са инструктирани относно безопасната употреба на уреда и опасностите, които могат да възникнат. Деца не бива да играят с уреда. Почистването и поддръжката не бива да се извършват от деца без наблюдение.

- При използване на уреди за готвене достъпните части могат да се нагорещат.
- Абсорбаторът е електроуред със свързване тип Y. Ако подаването на захранването е повредено, трябва да бъде подменено от производителя, от новия сервизен техник или друго квалифицирано лице, за да се предотврати възникването на опасна ситуация.
- Производителят не носи отговорност за щетите, които възникнат поради неправилно инсталиране или неправилно използване на абсорбатора.

ВНИМАНИЕ

- Преди монтажа на абсорбатора на стената пъхнете щепсела в контакта и проверете дали работи моторът, осветлението и степените на мощност.
 - Проверете дали моторът не е прекалено шумен, дали ходът му е равномерен и дали не издава неприятни звуци.
 - **Не махайте** предпазното фолио от абсорбатора и от комина.
 - проверете визуалната повреда на повърхността (нещо смачкано, драскотини) и дали не е повредена кутията.
- В СЛУЧАЙ НА УСТАНОВЯВАНЕ НА ПОВРЕДИ НЕ МОНТИРАЙТЕ АБСОРБАТОРА, А ГО РЕКЛАМИРАЙТЕ В МАГАЗИНА!!!**
- При монтажа на абсорбатора винаги оставайте предпазното фолио. Чак след монтирането на абсорбатора. Чак след монтирането на абсорбатора и правилната височина на комина можете да отстраните фолиото.
 - Ако мърдате комина без предпазното фолио, той ще се издраска.

При спазването на тези принципи ще избегнете излишните рекламации.

ОПИСАНИЕ – ФИГ. 1

- A – Абсорбатор
- B – Долна част на декоративния комин
- C – Горна част на декоративния комин
- D – Повдигаща се вратичка
- E – Въглероден филтър (само за рецикулация)
- F – Филтър за мазнини
- M – Покрийте на декоративния комин
- G – Запечата

ЕЛЕКТРИЧЕСКО СВЪРЗВАНЕ

- Преди инсталирането на електроуредата се уверете, че напрежението във вашата електрическа мрежа съвпада с данните, посочени на производствения етикет в електроуредата.
- Електроуредът е снабден с подаващ кабел с щепсел – клас I на предпазване срещу удар от електрически ток.
- Свържете електроуредата в контакт, който отговаря на валидните национални норми.

ИНСТАЛИРАНЕ

Разстоянието между абсорбатора и плота за готвене не трябва да бъде по-малко от:

- 450мм над електрически плот за готвене (фиг.2).
- 650мм над газов плот за готвене (фиг. 2).

ВНИМАНИЕ

- Сложените дюбели и винтове са предназначени за фиксиране на абсорбатора на стена от бетон или цели тухли. За други материали на стената е необходимо да се използва съответният тип и размер на дюбели и винтове.
- Поверете фиксирането на абсорбатора на специалист!
- При инсталации и манипулация не дръжте абсорбатора за стъклените челни плоскости!

Предпазното фолио от частите за комина трябва да се отстрига чак преди финалното инсталиране на декоративния комин!

МОНТАЖ НА АБСОРБАТОРА

- Извадете абсорбатора от опаковката.
- Част от опаковката е и монтажният шаблон фиг. 3.

- Отворете абсорбатора и извадете металния филтър за мазнини.
- Сложете монтажния шаблон на стената (долният ръб на шаблона = задната част на абсорбатора) и на желаната височина обозначете отворите за дюбелите.
- На обозначените места „G“ и „H“ пробийте отвори за дюбелите. Забийте дюбелите в пробитите отвори.
- В дюбелите в отворите „G“ завинтете винтовете у на тях закачете абсорбатора.
- Фиксирайте позицията на абсорбатора с два винта в точки „H“.

ВНИМАНИЕ

Трябва да бъде осигурена хоризонталната позиция на абсорбатора.

МОДЕЛ С ИЗТЕГЛЯНЕ

- При използване на модел с изтегляне фиг. 4 изпаренията се отвеждат в отвора за отвеждане чрез отвеждащ маркуч, който е свързан с фланец към абсорбатора. Изтеглящият маркуч и фиксиращите скоби трябва да се купят допълнително.
- Изтеглянето се извършва чрез горен изход от абсорбатора, към който се фиксира изтеглящият маркуч а вторият му край се фиксира към отвора за изтегляне. Диаметърът на изтеглящия маркуч трябва да бъде същия като като диаметъра на свързващия фланец – Ø 150мм или с редуцията Ø 120мм (при използване на маркуч Ø 120мм се стига до намаляване на засмукващия ефект и увеличаване на шума).

МОНТАЖ НА ВЕРСИЯТА С ИЗТЕГЛЯНЕ И НА ДЕКОРАТИВНИЯ КОМИН (ФИГ. 5)

- На окачения абсорбатор с помощта на скобата на маркуча фиксираме единия край на изтеглящия маркуч, втория край трябва да се фиксира в отвора за издърпване.
- И двете части (горната C и долната B) на декоративния комин, пхнати една в друга, трябва да се разположат на закачения абсорбатор.
- Горната част C трябва да се изтегли до желаната височина, означете горната

позиция и обозначете прикрепващите отвори на конзолата (K).

- Отстранете декоративния комин и пробийте обозначените отвори за дюбелите.
- Завинтете конзолата (K) и капака на декоративния комин (M).
- Отново фиксирайте и двете части на декоративния комин и извадете горната му част и я фиксирайте с два винта към конзолата.

ВАЖНО!

Предпазното фолио от частите на комина трябва да се отстранят чак преди окончателната инсталация на декоративния комин!

ВНИМАНИЕ!

При версията за изтегляне в абсорбатора не трябва да се инсталира въглероден филтър.

РЕЦИРКУЛИРАЩА ВЕРСИЯ

- За рециркулация е необходимо към абсорбатора да се купи комплект за рециркулация. Изпаренията се абсорбират през въглероден филтър фиг. 1 (E). Пречистени от прах те минават през маркуча и през разпределител се изпускат през отворите за циркулация на въздух в горната част на декоративния комин обратно в помещението.
- Тази версия се използва в случай, че няма на разположение шахта за издърпване.

ВНИМАНИЕ!

За рециркулация абсорбаторът трябва да бъде снабден с въглероден филтър.

УПРАВЛЕНИЕ (ФИГ. 6)

S – сензор на функцията включи / изключи (сензор на ключа на мрежата)

L – сензор на функцията включи / изключи светлината

1, 2, 3 – сензори на настройките на степента на мощност

P – сензор на функцията на увеличена мощност (BOOSTER)

F – сигнална светлина на състоянието на замърсяване на филтъра

C – сензор на функцията CLEAN and FRESH

T – сензор на таймера (TIMER)

ВНИМАНИЕ

- Управлението чрез сензорите се активира със докосване с пръст на съответния символ на панела за управление. Затова панелът за управление трябва да се поддържа чист и сух.
- Не позволявайте електроуредът да бъде почистван и поддържан от деца.
- ВНИМАНИЕ за нежелателно пускане на уреда, например от домашни животни!
- При изключване на абсорбатора от електрическата мрежа се нулират настроените параметри.

Мощността на абсорбатора може да се регулира в рамките на 4 степени, които се избират чрез докосване на символите на панела за управление. Реакцията на символите е 0,5 сек – през това време е необходимо пръстът да е сложен на съответния символ.

ВКЛЮЧВАНЕ НА АБСОРБАТОРА

След включване на абсорбатора в мрежата светва с намалена интензивност сензор S. С натискането на сензора S (мрежов ключ) абсорбаторът се включва – светване и активиране на панела за управление.

НАСТРОЙКА НА СТЕПЕНТА НА МОЩНОСТТА НА АБСОРБАТОРА

След включване на абсорбатора с помощта на сензори 1 – 3 настройваме желаната степен на мощност.

BOOSTER – ФУНКЦИЯ НА УВЕЛИЧЕНА МОЩНОСТ

- Функцията „BOOSTER“ служи за бързо включване на максималната мощност на абсорбатора
- Функцията „BOOSTER“ се активира с натискане на сензора „P“
- Дължината на работата на абсорбатора в този режим е максимално 6 минути. След изтичането на този период мощността автоматично се намалява на степен 3.

ДЕАКТИВИРАНЕ – АНУЛИРАНЕ НА ФУНКЦИЯТА „BOOSTER“

Функцията „booster“ се анулира с натискане на сензор 1, 2 или 3.

ВКЛЮЧВАНЕ НА ОСВЕТЕЛНИЕТО НА АБСОРБАТОРА

След включването на абсорбатора включваме осветлението на абсорбатора с натискане на сензора „L“

ИЗКЛЮЧВАНЕ НА ОСВЕТЕЛНИЕТО НА АБСОРБАТОРА

Изключване на осветлението се извършва с натискането на сензор „L“.

ИЗКЛЮЧВАНЕ НА АБСОРБАТОРА

Абсорбаторът може да се изключи в който и да е режим с натискане на сензор „S“.

TIMER – ТАЙМЕР

- Функцията – timer – ТАЙМЕР служи за автоматично изключване на абсорбатора.
- Функцията се активира с натискането на сензор „T“
- При използването на функцията на таймера е възможно да се променя степената на мощността.
- Дължината на работата на абсорбатора в този режим е 30 минути.
- След изтичане на този период абсорбаторът автоматично се изключва
- При активиране на функцията „таймер“ се изключва осветлението на абсорбатора.

НАЧИН НА РАБОТА

- Включете абсорбатора с натискането на сензора „S“
- Изберете желаната степен на мощност (1, 2 или 3)
- Натиснете сензора на таймера „T“.
- Степента на мощността може да се променя по време на работата в режима „TIMER“.
- Деактивирането на таймера се извършва чрез повторното натискане на сензора „T“

ЗАБЕЛЕЖКА

При изключване на абсорбатора със сензор „S“ се изключва функцията на таймера (timer).

ФУНКЦИЯ CLEAN AND FRESH НАЧИН НА РАБОТА

- С натискането на сензора „S“ активирайте абсорбатора.
- С натискане на сензора „C“ активираме функцията CLEAN and FRESH.
- По време на активирането на тази функция на всеки час автоматично се включва работата на абсорбатора за период от 5 минути.
- В този режим абсорбаторът работи на степен на мощност 1.

ЗАБЕЛЕЖКА

При превключване на абсорбатора на функция „BOOSTER“ или на друга степен на мощност функцията CLEAN and FRESH автоматично се изключва.

ДЕАКТИВИРАНЕ НА ФУНКЦИЯТА CLEAN AND FRESH

Това се извършва с повторно натискане на сензора „C“.

СИГНАЛНА ЛАМПА НА СЪСТОЯНИЕТО НА ФИЛТЪРА

- След изтичането на 100 часа експлоатация на абсорбатора сигналната светлина на състоянието на филтъра светва. Трябва да се направи проверка на състоянието на замърсяването на металния филтър от мръсотии.
- След извършената проверка и почистване на филтъра (филтрите) натиснете сензора – символ „F“ (в продължение минимум на 5 секунди), по този начин се нулира броят на часовете на работа.

АВТОМАТИЧНО ИЗКЛЮЧВАНЕ НА АБСОРБАТОРА

Ако след изключване на абсорбатора със сензор „S“ в течение на 5 минути не бъде извършена никаква промяна или избор на опция, абсорбаторът се изключва автоматично.

БЕЗОПАСНО ИЗКЛЮЧВАНЕ НА АБСОРБАТОРА

- Изключва всичко освен функцията CLEAN and FRESH.
- Ако в течение на 48 часа не се направи промяна в настройките на абсорбатора, абсорбаторът се изключва безопасно.

ПОДДРЪЖКА И ПОЧИСТВАНЕ

- При почистване и поддръжка изключете електроуреда от електрическата мрежа или като го изключите от контакта или като изключите главния предпазител.
- Редовната поддръжка и почистване осигуряват ефективност, надеждност и по-дълъг срок на употреба на абсорбатора.
- Специално внимание обръщайте на филтрите на мазнината и въглеродните филтри.
- За почистване на абсорбатора не използвайте препарати, които съдържат агресивни вещества, най-вече хлор и разтворители.

МЕТАЛЕН ФИЛТЪР СРЕЩУ МАЗНИНИ

- Металният филтър срещу мазнини (F) улавя мастните частички.
- Металният филтър трябва да се почиства или ръчно, или в съдомиялна машина (при температура 65° C) с помощта на подходящи почистващи препарати.
- При миене в съдомиялана машина филтрите срещу мазнината могат леко да променят цвета си, но това не оказва влияние върху тяхното функциониране.
- След измиването оставете филтъра да изсъхне добре и чак след това го сложете обратно в абсорбатора.

ВЪГЛЕРОДЕН ФИЛТЪР

- Въглеродният филтър (E) поема кухненските миризми.
- **Въглеродният филтър никога не трябва да се измива!**
- Цикълът на подмяна трябва да се извършва винаги след светване на символа „F“ на панела за управление на абсорбатора.

ИНСТАЛИРАНЕ НА ВЪГЛЕРОДНИЯ ФИЛТЪР

Виж фиг. 1

ВНИМАНИЕ!

Уловената мазнина във филтъра не само оказва влияние върху мощността на абсорбатора. При пренебрегване на поддръжката може да се предизвика и възпламеняване! Затова препоръчваме да се спазват упътванията за почистване и подмяна на филтъра.

ЛИКВИДАЦИЯ НА ВЪГЛЕРОДНИТЕ ФИЛТРИ СЛЕД ПРИКЛЮЧВАНЕ НА СРОКА ИМ НА УПОТРЕБА

- Използваните филтри може да се ликвидират с битовите отпадъци.
- Ликвидацията трябва да се извършва съгласно националните норми и разпоредби .

ПОЧИСТВАНЕ

- Вътрешната и външните части на абсорбатора за пара трябва да се почистват редовно с фини почистващи препарати.
- Никога не използвайте абразивни почистващи препарати.
- Стъклените повърхности трябва да се почистват със специални препарати за стъкло, огледала и прозорци.

НАЧИН НА УПОТРЕБА И ЛИКВИДАЦИЯ НА ОПАКОВКАТА

Вълнообразен картон, опаковъчна хартия
- предаване за вторични суровини
- в специални контейнери за събиране на хартия
- друг начин на употреба
Полистирен
- в специални контейнери за събиране
Опаковъчно фолио и PE пликчета
- в специални контейнери за събиране на пластмаси

ЛИКВИДИРАНЕ НА УРЕДА СЛЕД ПРИКЛЮЧВАНЕ НА СРОКА НА НЕГОВАТА УПОТРЕБА



Настоящият електроуред е обозначен съгласно европейска директива 2012/19/EU за манипулация с електрически и електронни устройства (waste electrical and electronic equipment – WEEE). Тази директива определя единна европейска (ЕС) рамка за обратно получаване и рециклиране на използвани устройства. Електроуредът съдържа много стойностни материали, които след приключване на неговата употреба могат да бъдат отново използвани – електроуредът трябва да се продаде за вторични суровини.

РЕКЛАМАЦИЯ

Ако в гаранционния период се появи някаква повреда на електроуредта, не я отстранявайте сами. Рекламирайте електроуредта в магазина, където сте го купили или в сервизните центрове, посочени в гаранционните условия. При рекламация спазвайте текста на ГАРАНЦИОННИТЕ УСЛОВИЯ.

ЗАБЕЛЕЖКА:

Производителят си запазва правото на малки промени, произтичащи от иновационните или технологичните промени на изделието.

ПРИСТАВКИ И ДОПЪЛНЕНИЯ НА АБСОРБАТОРА

Дюбели и винтове за монтаж на абсорбатора на стената и винтове за фиксиране на декоративния комин

Винт 5 x 50 мм (6 бр)

Винт 3,9 x 5 мм (2 бр)

Дюбел Н 6 (6 бр)

Горен капак на декоративния комин за рециркулация

Конзола за фиксиране на декоративния комин

Декоративен комин (2 бр)

Обратен клапан – тя е част от мотора на вентилатора

Редукция Ø 150 / 120 мм

Запечата (1 бр)

ОСНОВНИ ТЕХНИЧЕСКИ ДАННИ

Тип	8140 / DVG 6565
Брой на моторите	1
Макс. мощност на мотора	200 W
Осветление - LED	4 x 1 W
Общо потребление на мощност на абсорбатора	204 W
Електрическо напрежение	230V ~
Клас предпазване срещу удар от електрически ток	I.
Размери (мм) ш x д x в (фиг. 8)	600 x 442 x 523
Шум	62 dBA
Цвят - модел	неръждаем – стъкло
Филтър на мазнини	1 бр – метален
Управление	TOUCH CONTROL
Брой степени на мощността	3 + BOOSTER
Издърпване	Ø 150 mm
Издърпване с редукция	Ø 120 mm
Издърпване	- горно - рециркулаци

*Декларираната стойност на емисията на шума на този електроуред е 62 dB(A), което представлява ниво А на акустична мощност, имайки предвид референтната акустична мощност 1 pW.

ПРИСТАВКИ НА АБСОРБАТОРА ПО ПОРЪЧКА

Въглероден филтър – комплект (SAP 322147)

Удължаване на декоративния комин (SAP 322151)

Отвеждащ маркуч
Ø 120 или Ø 150 мм + фиксираща скоба

Комплект за рециркулация (SAP 330276)

472522bg

ФИШ			
	Символ	Мерна единица	Стойност
Име или търговска марка на доставчика			GORENJE
Код за разпознаване на модела			DVG6565KR DVG6565KRB
Годишна консумация на енергия	AEC _{hood}	kWh/annum	81,2
Класът на енергийна ефективност			D
Газодинамична ефективност	FDE _{hood}	%	11,3
Класът на газодинамична ефективност			E
Ефективността на осветяване	LE _{hood}	Lux/W	29,3
Класът на ефективност на осветяване			A
Ефективността на филтриране на мазнини	GFE _{hood}	%	59
Класът на ефективността на филтриране на мазнини			E
Дебитът, при минималната скорост на нормално използване		m ³ /h	211
Дебитът, при максималната скорост на нормално използване		m ³ /h	463
Дебитът, на позицията за интензивен или форсиран режим		m ³ /h	623
Нивото на мощността на излъчвания въздушен шум, при минималната скорост, при нормално използване	A	dB	40
Нивото на мощността на излъчвания въздушен шум, при максималната скорост, при нормално използване	A	dB	54
Нивото на мощността на излъчвания въздушен шум, на позицията за интензивен или форсиран режим	A	dB	62
Консумация на мощност, измерена в режим „изключен“	P _o	W	0,43
Консумация на мощност, измерена в режим „в готовност“	P _s	W	-
Коефициент на увеличение на времето	f		1,6
Индекс на енергийна ефективност	EEI _{hood}	%	89,3
Дебит, измерен в точката на най-висока ефективност	Q _{BEF}	m ³ /h	250
Налягане, измерено в точката на най-висока ефективност	P _{BEF}	Pa	210
Максимален дебит	Q _{max}	m ³ /h	623
Входна електрическа мощност в точката на най-висока ефективност	W _{BEF}	W	130
Номинална мощност на осветителната система	W _L	W	8
Средна осветеност, осигурявана от осветителната система върху повърхността за готвене	E _{middle}	Lux	234
Ниво на шума	L _{WA}	dB	54

