

НА ПОТРЕБИТЕЛЯ ИЛИ ОТ УПЪЛНОМОЩЕНИ ОТ НЕГО ЛИЦА В КОНСТРУКЦИЯТА НА ПРОДУКТА. ПРИ КОНСТАТИРАНЕ НА ТАКИВА ДЕЙСТВИЯ АВТОМАТИЧНО ОТПАДАТ ГАРАНЦИОННИТЕ ЗАДЪЛЖЕНИЯ НА ПРОИЗВОДИТЕЛЯ ИЛИ ПРОДАВАЧА.

В СЛУЧАЙ НА НЕОБХОДИМОСТ СЕ ОБРЪЩАЙТЕ КЪМ ОТОРИЗИРАНИТЕ ОТ ПРОИЗВОДИТЕЛЯ СЕРВИЗНИ БАЗИ, ПОСОЧЕНИ В ПРИЛОЖЕНИЯ СПИСЪК.

ПРОИЗВОДИТЕЛЯТ СИ ЗАПАЗВА ПРАВОТО НА КОНСТРУКТИВНИ ПРОМЕНИ БЕЗ ПРЕДИЗВЕСТИЕ, КОИТО НЕ ВЛОШАВАТ БЕЗОПАСНОСТТА НА ПРОДУКТА.

ТЕХНИЧЕСКО ОПИСАНИЕ, ИНСТРУКЦИЯ ЗА МОНТИРАНЕ И ПОЛЗВАНЕ НА ЕЛЕКТРИЧЕСКИ БИТОВИ АКУМУЛИРАЩИ ВОДОНАГРЕВАТЕЛИ С ЕМАЙЛИРАН ВОДОСЪДЪРЖАТЕЛ 30, 50, 80 и 120 л.

серия БАЛАНС

предназначени за монтиране (окачване) на стената на помещението
(БДС EN 60335-2-21)

ПРЕДУПРЕЖДЕНИЕ! Преди да пристъпите към монтиране и пускане в действие на водонагревателя е *задължително* да се запознаете с пълния текст на тази инструкция. Тя трябва да се спазва както от Вас за да Ви улесни при ползването му, така и от правоспособните лица, които ще монтират и евентуално ремонтират уреда в случай на повреда.

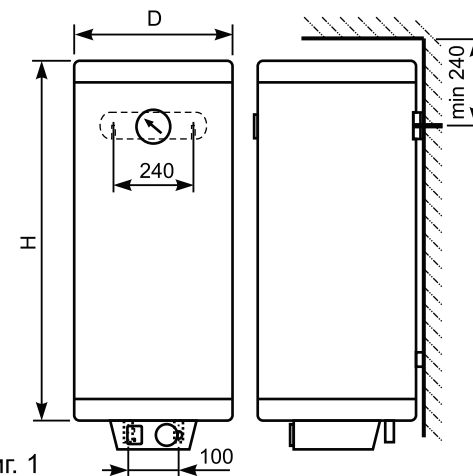
Спазването на правилата, посочени в тази инструкция, е в интерес на купувача за осигуряване безопасното ползване на водонагревателя и е едно от гаранционните условия.

ТЕХНИЧЕСКИ ДАННИ

Водонагревателите от серия БАЛАНС са предназначени само за вертикално монтиране. Техническите и работните им параметри са отразени в таблицата и Фиг. 1. Водосъдържателите им са защитени от корозия по най-добрия начин - стъклоемайлово покритие и вградена допълнителна катодна защита с магнезиеви аноди.

ПАРАМЕТРИ	МОДЕЛИ				
	72321M 72321Q	72322M 72322Q	72323M 72323Q	72265M 72265Q	72266M 72266Q
Номинална вместимост [л]	30	50	80	80	120
Номинално напрежение [V~]	220-230				
Номинална мощност [W]	1500 / 2000 / 3000				
Номинално налягане [MPa]	0.8 MPa				
Тегло без вода [kg]	12.5	16.5	21.5	21.5	30
Размери [mm]	D	385		460	
	H	530	740	1040	800

Стойностите на параметрите в таблицата са приблизителни.



Фиг. 1

Моделите с буква „М“ са комплектовани с термостат и сигнална лампа.

Моделите с буква „Q“ са комплектовани с термостат и ключ светещ, с помощта на който уредът се включва или изключва в режим на нагряване на водата

МОНТИРАНЕ НА ВОДОНАГРЕВАТЕЛЯ КЪМ СТЕНАТА НА ПОМЕЩЕНИЕТО

Водонагревателят може да се монтира само в помещение с нормална пожарна безопасност и температурата в което няма възможност да спадне под 0°C. Необходимо е в пода на помещението да има сифон на инсталацията

за отпадни води, защото по време на нормалното ползване на водонагревателя е възможно от отвора на предпазния вентил да прокапе вода. Сифонът ще улесни операциите по поддържането, профилактиката и евентуалното сервизно обслужване на водонагревателя. Мястото на разполагане на водонагревателя се съобразява с габаритните му размери, начинът на закрепването му, разположението на елементите за окачването му и степента му на защитеност срещу проникване на вода. Последната е отразена на табелката с фабричния му номер.

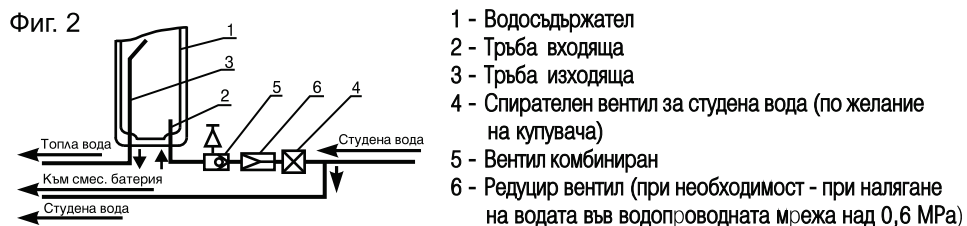
Водонагревателят се монтира на стената като се окачва на здраво закрепени към нея болтове (куки) с диаметър 10-12 mm. Задължително е елементите за окачването и закрепването им да са оразмерени за товар най-малко 2 пъти по-голям от общото тегло на водонагревателя и намиращата се в него вода, и да бъдат осигурени против издърпване от стената - да са анкерни болтове или да са проходни през стената в зависимост от материала, от който е изградена.

ПРЕДУПРЕЖДЕНИЕ! При неспазване на горните изисквания може да се стигне до повреда на уреда, други уреди и помещението, в което е уредът, както и до корозия на кожата му. В тези случаи евентуалните щети не са предмет на гаранционните задължения на производителя и продавача, и са за сметка на неспазилите изискванията на тази инструкция.

Монтирането на водонагревателя към стената на помещението се извършва само от правоспособни лица.

СВЪРЗВАНЕ КЪМ ВОДОПРОВОДНАТА МРЕЖА

При свързването на водонагревателя към тръбите за студена и топла вода на водопроводната мрежа трябва да се спазят стрелките и указателните пръстени около изводите на водонагревателя, където стрелка към тръбата и син цвят на пръстена указват тръбата за студена вода (входящата тръба), а стрелка от тръбата и червен цвят на пръстена - тръбата за топлата вода (изходящата тръба). Схема на свързването е показана на фиг. 2. Краищата на тръбите на водонагревателя и комбинирания вентил имат резба 1/2".



Комбинираният възвратно предпазителен вентил, с който е комплектован водонагревателят, е монтиран от производителя на тръбата му за студена вода.

ПРЕДУПРЕЖДЕНИЕ! *Забранено е демонтирането на комбинирания вентил и/или замяната му с друг! Не се допуска монтирането на спирателна арматура между комбинирания вентил и водонагревателя! Категорично е забранено запушването на страничния отвор на комбинирания вентил!*

При необходимост може да се изгради система за отвеждане на евентуално прокапалата през страничния отвор на комбинирания вентил вода.

- Прекъсва се достъпът на студена вода към уреда - затваря се кранът поз. 4 от фиг. 9.
- Отваря се кран за топла вода на смесителна батерия или се разединява връзката на топлата вода на тръба изходяща на водонагревателя.
- Повдига се лостчето на комбинирания вентил и се изчаква докато от отвора на вентила спре да изтича вода.


Тези действия не осигуряват пълното изпразване на водосъдържателя от водата. То се извършва само от квалифицирано и правоспособно лице, защото това е свързано с разединяване на електрическата схема на уреда и отстраняване на фланеца на водосъдържателя.

ПРЕДУПРЕЖДЕНИЕ! *СТРОГО Е ЗАБРАНЕНО ВКЛЮЧВАНЕТО НА ЕЛЕКТРИЧЕСКОТО ЗАХРАНВАНЕ НА ВОДОНАГРЕВАТЕЛЯ ДОКАТО ВОДОСЪДЪРЖАТЕЛЯТ МУ ОТЧАСТИ ИЛИ ИЗЦЯЛО Е ИЗПРАЗНЕН ОТ СЪДЪРЖАЩАТА СЕ В НЕГО ВОДА!* Преди пускане на уреда отново в работен режим не забравяйте отново да напълните водосъдържателя с вода - вижте раздел „Свързване на водонагревателя към водопроводната инсталация“.

ПРЕДУПРЕЖДЕНИЕ! *ЗАБРАНЕНО* е циркулацията на топлоносител през топлообменника при изпразнен от вода водосъдържател.

ПРЕДУПРЕЖДЕНИЕ! При източване на водата от водосъдържателя е необходимо да се вземат всички необходими мерки за предотвратяване на щети от изтеклата вода.

11. Правилата за профилактиката, подмяната на анода и отстраняването на натрупания варовик е необходимо да се спазват и след изтичане гаранционния срок на уреда.
12. Този уред е маркиран в съответствие с „НАРЕДБА за изискванията за пускане на пазара на електрическо и електронно оборудване и третиране и транспортиране на отпадъци от електрическо и електронно оборудване“. Като се погрижите след изчерпване на работния му ресурс, този уред да бъде изхвърлен по правилен начин, Вие ще помогнете за предотвратяване на възможни негативни последици за околната среда и здравето на хората, които в противен случай може да бъдат предизвикани от неправилно изхвърляне.

Символът  върху уреда или върху документите, приложени към уреда, показва, че този уред не бива да се третира като битов отпадък. Вместо това, той трябва да се предаде в специализиран пункт за рециклиране на електрическо и електронно оборудване. При изхвърлянето му спазвайте местните норми за изхвърляне на отпадъци.

За по-подробна информация за третирането, възстановяването и рециклирането на този уред се обърнете към Вашата местна градска управа, към Вашата служба за изхвърляне на битови отпадъци или към магазина, откъдето сте закупили уреда.

СПАЗВАНЕТО НА ИЗИСКВАНИЯТА НА ТАЗИ ИНСТРУКЦИЯ Е ПРЕДПОСТАВКА ЗА БЕЗОПАСНАТА РАБОТА НА ЗАКУПЕНИЯ ОТ ВАС ПРОДУКТ И Е ЕДНО ОТ ГАРАНЦИОННИТЕ УСЛОВИЯ.

ЗАБРАНЯВАТ СЕ ВСЯКАКВИ ПРОМЕНИ И ПРЕУСТРОЙСТВА ОТ СТРАНА

му против проникване на вода. В противен случай ще се предизвика дефектиране на уреда, което поради това, че не е спазена тази инструкция за монтиране и ползване няма да бъде в обхвата на гаранционните задължения на производителя или търговеца.

3. **ПРЕДУПРЕЖДЕНИЕ!** Този уред не е предназначен за ползване от лица (включително деца) с ограничени физически, сетивни или умствени способности, или с недостатъчен опит и познания освен ако те са наблюдавани или инструктирани относно използването на уреда от лице, отговорно за тяхната безопасност. Децата трябва да се наблюдават, за да не си играят с уреда.
4. При свързване на водонагревателя към електрическата инсталация е **ЗАДЪЛЖИТЕЛНО** правилното му присъединяване към неутралния и защитния проводник на кабела от електрическата инсталация на помещението! **Неспазването на това изискване ще влоши безопасността на уреда, при което е забранено ползването му.**
5. Свързването на водонагревателя към водопроводната и електрическата инсталации и проверката на функционалност трябва да се извърши само от правоспособно лице.
6. Свързването на водонагревателя и проверката на функционалността не са гаранционни задължения на производителя или търговеца и не са предмет на гаранционното обслужване.
7. Правоспособни лица по смисъла на тази инструкция, по отношение свързване към водопроводната и електрическата инсталации, проверката на функционалността и проверката и поддръжката на антикорозионната защита са техниците на фирмите от приложения списък на сервизните бази, както и представители на други фирми със същия предмет на дейност.
8. **ПРЕДУПРЕЖДЕНИЕ!** При вероятност от спадане на температурата в помещението, където е водонагревателят под 0 °С е **задължително** водата от водосъдържателя му да се източи – виж т. 10.
9. **ПРЕДУПРЕЖДЕНИЕ!** За осигуряване безопасна и безаварийна работа на водонагревателя комбинираният вентил трябва периодично да се продухва. Това се извършва като се повдигне лостчето му докато от страничния отвор на вентила протече плътна и силна струя вода в продължение на известно време (30-60 секунди). Тази операция се извършва **задължително** след свързването на водонагревателя към водопроводната инсталация и напълването на водосъдържателя му с вода, в процеса на ползване на водонагревателя не по-рядко от един път на всеки 14 дни, както и след всяко спиране на водоснабдяването. **Ако при пълен водосъдържател не се получи изтичане на вода или потокът е много слаб, комбинираният вентил е неизправен или клапанът е запушен от замърсявания във водопровода. Ползването на водонагревателя с неизправен комбиниран вентил е строго забранено.** Веднага изключете водонагревателя от електрическото захранване и се обърнете към най-близката оторизирана от производителя сервизна база. В противен случай ще предизвикате дефектиране на водосъдържателя, а е възможно да предизвикате щети и на други предмети в помещението.
10. Предпазният вентил, при необходимост, служи и за източване на водата от водосъдържателя. Това се извършва като:

Изключва се водонагревателя от електрическата мрежа с помощта на допълнителното устройство и за по-голяма сигурност се изключва електрическият предпазител във фазовата верига към водонагревателя.

Отвеждащата водата трябва трябва да има постоянен наклон надолу, да е разположена в осигурена от замръзване среда и краищата ѝ да бъдат винаги свързани с атмосферата.

След свързването на водонагревателя с водопроводната инсталация, водосъдържателят му трябва да се напълни с вода. Това се извършва в следната последователност: отваря се изцяло кранът за топла вода на най-отдалечената от водонагревателя смесителна батерия; отваря се спирателният вентил поз. 4 от фиг. 2; изчаква се до протичане на плътна струя вода от изхода на смесителната батерия; затваря се кранът за топла вода на смесителната батерия; повдига се лостчето на комбинирания вентил и се изчаква 20-30 s от страничния отвор на вентила да тече плътна и силна струя вода, след което лостчето се отпуска.

ПРЕДУПРЕЖДЕНИЕ! Ако от отвора на вентила не изтича вода или струята е слаба (при нормално водопроводно налягане), това е неизправност и показва, че примеси дошли по водопровода или причинени от изпълнението на водопроводните връзки са запушили предпазния клапан на комбинирания вентил.

ЗАБРАНЕНО е преминаването към последващо свързване на уреда преди отстраняване на причината за неизправността!

ПРЕДУПРЕЖДЕНИЕ! Неспазването на изискванията за свързване към водопроводната инсталация може да доведе до ненапълване на водосъдържателя с вода и дефектиране на нагревателя, а когато комбинираният вентил не е монтиран или грешно монтиран може да се стигне до разрушаване на водосъдържателя. Последствията не са в обхвата на гаранционните задължения на производителя и продавача, и са за сметка на неспазилите изискванията на тази инструкция.

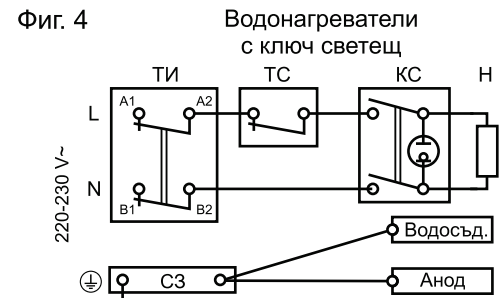
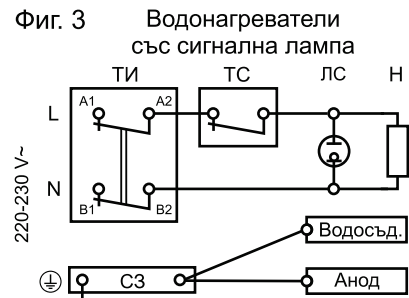
Свързването на водонагревателя към водопроводната инсталация се извършва само от правоспособни лица.

СВЪРЗВАНЕ КЪМ ЕЛЕКТРИЧЕСКАТА МРЕЖА

ПРЕДУПРЕЖДЕНИЕ! Не пристъпвайте към свързване на водонагревателя към електрическата мрежа преди да сте уверили, че водосъдържателят му е пълен с вода! Проверете!

Акумулацият водонагревател е изпълнен със степен на защита срещу поражение от електрически ток Клас I.

Електрическото захранване на водонагревателя се извършва чрез отделен токов кръг изпълнен с трижilen изолиран кабел със сечение на всяко жило 2,5 mm². Във фазовата верига е задължително монтирането на електрически



предпазител 16 А. За да се свърже кабела е необходимо пластмасовото капаче на уреда да се свали като се развият винтовете и се внимава проводниците от вътрешните електрически връзки да не се разединят.

Свързването на хранващите проводници трябва да е в съответствие с фиг. 3, съответно фиг. 4. Фазовото жило на кабела се свързва към клемата с означение L (или A1), неутралното жило на кабела - към клемата с означение N (или B1), а защитното жило - към защитната клемата маркирана със знака за защитно заземяване \oplus . Хранващият кабел се закрепва с помощта на кабелната скоба, разположена непосредствено след отвора за кабела на пластмасовия капак. След свързването на хранващия кабел към клемите капачето се поставя на мястото му и се закрепва с винтовете, като се внимава за свободното разполагане под него на проводниците и капиларните тръби на термостата и термоизключвателя.

ПРЕДУПРЕЖДЕНИЕ! **ЗАДЪЛЖИТЕЛНО** е в електрическия контур, предназначен за водонагревателя, да се монтира такова устройство, което в условията на свръхнапрежение категория III осигурява пълно разединяване на всички полюси. Проводниците от токовия кръг между устройството и входящите електрически клеми на водонагревателя не трябва да се прекъсват от друг прекъсвач или предпазител. Ако водонагревателят е монтиран в помещение за къпане, устройството за разединяване задължително трябва да бъде извън помещението.

След електрическото свързване водонагревателят трябва да се изпита за функционалност.

ПРЕДУПРЕЖДЕНИЕ! *Неспазването на изискванията за свързване към електрическата инсталация може да доведе до намаляване безопасността на уреда, при което е забранено той да се ползва. Последствията не са в обхвата на гаранционните задължения на производителя и продавача и са за сметка на неспазилите изискванията на тази инструкция.*

Свързването на водонагревателя към електрическата инсталация и проверката на функционалността му се извършват само от правоспособни лица.

ПОЛЗВАНЕ НА ВОДОНАГРЕВАТЕЛЯ

Водонагревателите със сигнална лампа се включват в работен режим като се превключи прекъсвача на допълнителното устройство за разединяване (виж предходния раздел).

Водонагревателите със светещ ключ се включват в работен режим като се превключи клавишът на светещия ключ натискайки края му с маркировка "I".

Изключването на водонагревателя от режим на работа се извършва в обратен ред.

С помощта на врътката се настройва желаната температура на водата. Светенето на сигналната лампа или на клавиша на ключа, когато последният е във включено положение, е индикация, че електрическият нагревателен елемент е включен и водата се затопля, а изгасването - водата е достигнала зададената температура на затопляне и нагревателят се е изключил.

Монтираният на уреда температурен индикатор илюстрира процеса на затопляне на водата и показва приблизителната ѝ температура.

ПРЕДУПРЕЖДЕНИЕ! *Не включвайте уреда, ако съществува възможност*

водата във водонагревателя да е замръзнала!

ПРЕДУПРЕЖДЕНИЕ! *Този уред не е предназначен за ползване от лица (включително деца) с ограничени физически, сетивни или умствени способности, или с недостатъчен опит и познания освен ако те са наблюдавани или инструктирани относно използването на уреда от лице, отговорно за тяхната безопасност. Децата трябва да се наблюдават, за да не си играят с уреда.*

В комбинирания вентил е вграден специален клапан, който позволява при нормална работа на водонагревателя разширената по време на затоплянето си вода да не прокапва през страничния отвор на вентила, а да навлезе във водопровода за студена вода. Количеството вода е минимално и не е с висока температура. При нормално ползване на водонагревателя, при наличие на допълнителен възвратен клапан или друга еднопосочна водопроводна арматура е възможно през страничния отвор на вентила да прокапе вода. Това не трябва да се възприема като дефект и по никакъв начин не трябва страничният отвор на вентила да се запушва, защото може да се предизвика разрушаване на водосъдържателя. При спиране на водоснабдяването, вграденният в комбинирания вентил възвратен клапан възпрепятства водата от водосъдържателя да се върне в магистралата за студена вода.

АНТИКОРОЗИОННА ЗАЩИТА, ПРОФИЛАКТИКА, ПОДДЪРЖАНЕ

Водосъдържателят е защитен от възникване на корозия с помощта на емайлово покритие и допълнителна катодна защита. Последната е от аноден протектор, изработен от подходяща сплав и имащ голям експлоатационен период. За осигуряване на непрекъсната и надеждна защита от корозия на водосъдържателя е необходимо на всеки четири години специалист от оторизираните от производителя сервиси да извърши оглед за годността на магнезиевия анод и при необходимост да го подмени с нов.

За надеждната работа на водонагревателя в районите със силно варовита вода препоръчваме водосъдържателят му ежегодно да се почиства от натрупания варовик. Отлаганията върху емайловото покритие не трябва да се свалят, а само да се забърсват със суха памучна тъкан без използването на твърди приспособления. Тази услуга не е предмет на гаранционното обслужване и трябва да се извършва само от квалифицирано и правоспособно лице.

По време на ползване на водонагревателя е необходимо периодично да се извършват минимални, но много важни профилактични дейности. Те са изяснени в точки 8, 9 и 11 от раздела "Важни правила" на тази инструкция.

ВАЖНИ ПРАВИЛА

1. Водонагревателят е предназначен за ползване само за битови цели, в домакинството и служи за затопляне на вода от общата водопроводна мрежа, чийто състав и стойности на показателите ѝ са в обхвата на определените от наредбите, свързани със законодателството за битова вода, като съдържанието на хлориди е под 250 mg/l, а електропроводимостта е над 100 $\mu\text{S}/\text{cm}$ и под 2000 $\mu\text{S}/\text{cm}$ за водонагревателите с емайлиран водосъдържател и под 600 $\mu\text{S}/\text{cm}$ за водонагревателите с водосъдържател от хром-никелова стомана.
2. Водонагревателят се монтира и ползва само в помещения с нормална пожарна безопасност и в условия, отговарящи на степента на защитата