



БУФЕРНИ СЪДОВЕ

ТЕХНИЧЕСКО ОПИСАНИЕ ИЗИСКВАНИЯ ЗА МОНТИРАНЕ И ПОЛЗВАНЕ

Предлагат се два вида буферни съдове по отношение вида на водосъдържателя им - от въглеродна стомана с емайлово защитно покритие и от въглеродна стомана без покритие.

ПРЕДНАЗНАЧЕНИЕ

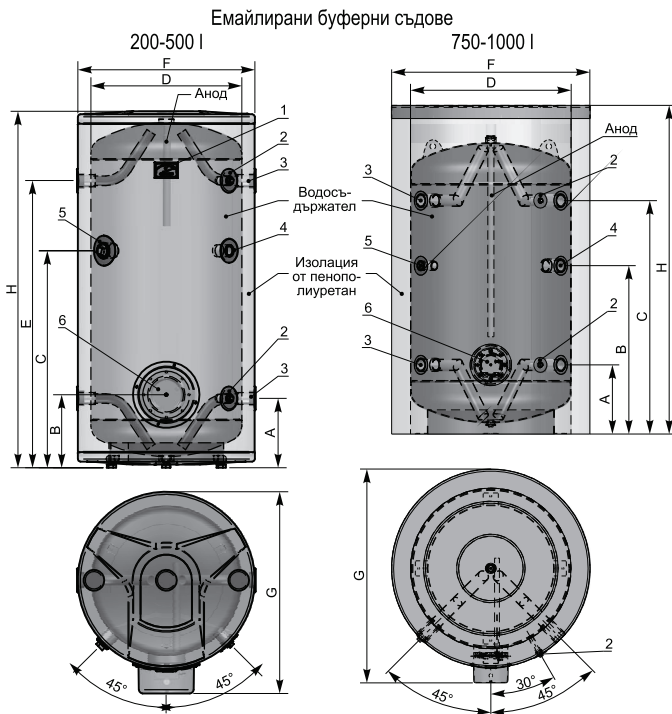
Емайлираните буферни съдове са предназначени за съхраняване на битова гореща вода. Неемайлираните буферни съдове са предназначени за ползване в отоплителни системи.

ТЕХНИЧЕСКО ОПИСАНИЕ

Буферните съдове са стоящ тип - монтират се на пода на помещението.

Съдовете с вместимост до 500 л. са с външен кожух от стомана с епоксиполимерно покритие. Топлоизолацията им е от лят разпенен полиуретан.

Съдовете с вместимост 750 и 1000 л. са с топлоизолация от мек пенополиуретан и външна обвивка от армиран PVC.



Емайлираните водосъдържатели са допълнително защитени против корозия с помощта на вградени аноди от подходяща сплав.

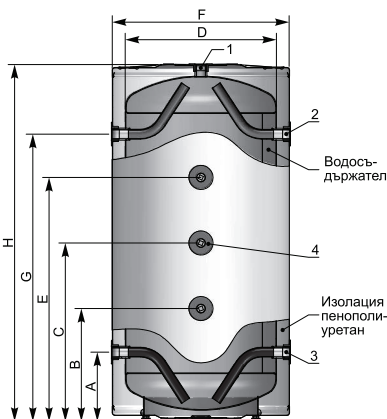
Защитата от корозия на немайлираните водосъдържатели се осъществява от съдържащите се в топлоносителя на отоплителната система инхибитори.

МОНТИРАНЕ И СВЪРЗВАНЕ

Буферните съдове се разполагат само в закрити помещения, предпазени от капеща и пръскаща вода. Помещението трябва да е осигурено против понижаване на температурата в него под 0 °C. В пода на помещението трябва да има сифон на инсталацията за отпадни води или друго устройство със същата цел, което може да поеме евентуално изтеклата от буферния съд течност при профилактиката

Стоящи емайлирани буферни съдове за Б.Г.В.							
ХАРАКТЕРИСТИКИ							
Модел	—	ВСЕ200	ВСЕ300	ВСЕ400	ВСЕ500	ВСЕ750	ВСЕ1000
Номинален обем	l	200	300	400	500	750	1000
Номинално налягане	МРа	0,8					
Максимална температура на водата	°C	95					
Тегло	kg	55	75	86	121	150	180
ВРЪЗКИ							
1: Температурен индикатор (150-300L)	"GAS/F	●	●	●	●	—	—
2: Муфта за термостат	"GAS/F	½	½	½	½	½	½
3: Вход / Изход – Източване	"GAS/F	1	1	1 ½	1 ½	2	2
4: Циркулация	"GAS/F	1	1	1 ½	1 ½	2	2
5: Муфта за допълнителен нагревател	"GAS/F	1 ½	1 ½	1 ½	1 ½	1 ½	1 ½
6: Фланец с анод		●	●	●	●	●	●
РАЗМЕРИ							
A	mm	228		267		366	
B	mm	241	241	288	288	891	1141
C	mm	719	859	843	859	1230	1686
D	mm	Ø 500		Ø 640		Ø850	
E	mm	951	1334	1180	1196	—	—
F	mm	Ø 586		Ø 740		Ø990	
G	mm	668		821		1070	
H	mm	1182	1560	1451	1721	1670	2100

Неемайлани буферни съдове
200-1000 l



Стоящи немайлани буферни съдове							
ХАРАКТЕРИСТИКИ							
Модел	---	BC200	BC300	BC400	BC500	BC750	BC1000
Номинален обем	l	200	300	400	500	750	1000
Номинално налягане	МРа	0,3					
Максимална температура на топлоносителя	°C	95					
Тегло	kg	50	70	81	116	145	175
ВРЪЗКИ							
1: Изход	"GAS/F	1	1	1 ½	1 ½	2	2
2: Вход / Изход	"GAS/F	1	1 ½	1 ½	1 ½	2	2
3: Вход / Изход – Източване	"GAS/F	1	1 ½	1 ½	1 ½	2	2
4: Муфта за термостат	"GAS/F	½	½	½	½	½	½
РАЗМЕРИ							
A	mm	229	228	267	267	366	366
B	mm	373	468	454	522	538	650
C	mm	590	781	723	859	801	1025
D	mm	Ø 500		Ø 640		Ø 850	
E	mm	807	1093	992	1196	1063	1400
F	mm	Ø 586		Ø 740		Ø 990	
G	mm	951	1333	1180	1451	1281	1731
H	mm	1182	1563	1451	1721	1670	2100

или обслужването му.

В захранващата буферния съд водопроводна/отоплителна инсталация е задължително да бъде вграден подходящ предпазителен клапан, осигуряващ налягането в буферния съд да бъде не по-високо от номиналното му. Между буферния съд и предпазителния клапан не трябва да има никаква спирателна арматура.

Монтирането и свързването на буферния съд се извършва само от фирми с предмет на дейност в областта на отоплителната и климатичната техника и в съответствие с изготвения от тях проект.

ПОЛЗВАНЕ И ПОДДЪРЖАНЕ

Буферният съд се ползва само като част от съответната система. Изискванията за ползването му са отразени в документацията, разработена и предоставена на потребителя от фирмата, извършила проектантските, монтажните и дейностите по пускане на системата в експлоатация. Спазването им е безусловно задължително!